

# CLS Coupé



Mercedes-Benz





# Le nouveau CLS.

En établissant une symbiose entre coupé et berline, le CLS crée une nouvelle catégorie. Dans sa nouvelle édition, le coupé quatre portes reste fidèle au concept de lignes épurées et de silhouette racée, rehaussés par des détails stylistiques expressifs et des touches résolument sportives. Le CLS se présente une fois encore comme une icône du style progressiste.









## Icône du style de la proue à la poupe.

L'allure souveraine du nouveau CLS est marquée par des lignes claires. Réduits à l'essentiel, le langage plastique sensuel et la forme iconique se conjuguent pour offrir une impression de luxe moderne. La nouvelle partie avant avec calandre étoilée, les jantes multibranches au design Aero et les phares aux contours incisifs avec MULTIBEAM LED ajoutent une ultime touche de raffinement.











WARRANTY  
30



Home Tom

Apps

22.0°C



AUTO

TEL NAVI MAP RADIO MEDIA







## Une expressivité à toute épreuve.

Ce sont les multiples détails qui rendent l'intérieur du nouveau CLS si époustoufflant. L'alliance de matériaux raffinés et d'un confort de commande novateur crée un espace intérieur d'exception. Et pour une personnalisation accrue, volant multifonction, insert décoratif et sièges multicontours peuvent être adaptés aux préférences de chacun.





## Un compagnon fiable de la place de parking à la voie rapide.

Grâce à des systèmes de sécurité et d'assistance évolués, le nouveau CLS peut vous assister selon la situation et aider activement à réduire les risques dans le trafic routier. Le Pack Assistance à la conduite Plus avec assistant d'encombrements actif et assistant de régulation de distance DISTRONIC actif vous facilite la tâche pour que vous arriviez à destination en toute sécurité, mais aussi parfaitement détendu.











The image shows the rear passenger area of a Mercedes-Benz CLS. The seats are upholstered in a rich brown leather with a perforated pattern. The seatbacks feature vertical stitching. A silver gear shifter is visible in the foreground. The car's interior trim is dark, and the window is visible on the right side.

## Un coach bien-être pour tous les sens.

Le confort est une expérience globale dans le nouveau CLS. Le Pack ENERGIZING améliore ainsi activement le bien-être du conducteur et du passager, même pendant la conduite. Le poste de conduite numérique avec système MBUX à réalité augmentée pour la navigation connecte l'univers virtuel avec le monde réel tandis que le système de sonorisation surround Burmester® 3D fournit la bande-son idéale.



## Il lance des tendances qui deviendront intemporelles.

Grâce à ses lignes claires et ses proportions harmonieuses, le CLS se réaffirme comme une véritable icône. Mais dans sa nouvelle édition, le coupé quatre portes va encore plus loin en se montrant plus modulaire que jamais avec un programme de personnalisation unique. Le nouveau CLS affiche ainsi une extraordinaire force de caractère, mais aussi une personnalité hors pair, la vôtre.















Temps forts d'une nouvelle ère  
placée sous le signe de l'étoile.

Les multiples éléments de design de l'AMG Line renforcent encore l'expressivité du nouveau CLS. La partie avant redessinée avec sa calandre étoilée attire tous les regards et rend hommage à la légendaire étoile. Les autres éléments de sportivité de l'AMG Line soulignent l'esprit progressiste du nouveau CLS.





## MULTIBEAM LED.

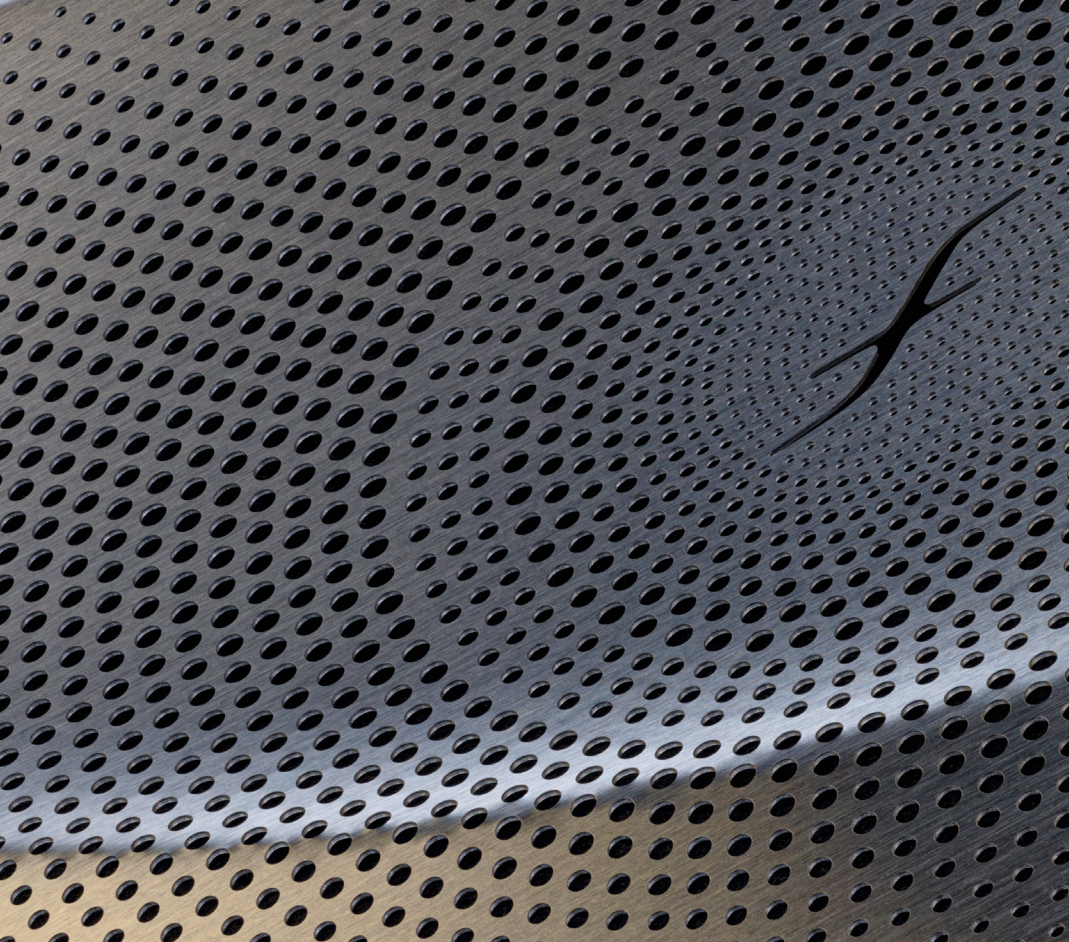
Les phares LED hautes performances dynamique avec MULTIBEAM LED du nouveau CLS s'adaptent activement au trafic afin de vous garantir à tout moment une visibilité maximale. Les 84 LED par phare pilotables individuellement réagissent ainsi à la situation de conduite ou aux autres usagers de la route lors des bifurcations, dans les virages ou sur autoroute.



## Nouvelles jantes.

Le programme de jantes du nouveau CLS compte selon l'équipement des jantes alliage haut de gamme au design moderne en version 48,3 cm (19") et 50,8 cm (20").





## Système de sonorisation surround Burmester® 3D.

Les haut-parleurs haut de gamme du système de sonorisation surround Burmester® 3D créent à bord du nouveau CLS un son spatial impressionnant. A l'image du son d'exception, les haut-parleurs affichent un design haut de gamme, avec notamment des caches caractéristiques en métal qui s'intègrent parfaitement dans le concept intérieur fascinant.



## Eclairage d'ambiance.

Avec l'éclairage d'ambiance, vous pouvez adapter l'ambiance lumineuse du nouveau CLS selon vos préférences par simple pression sur une touche. 64 couleurs, des univers chromatiques sélectionnés et des effets de lumière captivants plongent les buses de ventilation, les portes et la planche de bord dans un jeu de couleur fascinant qui s'adapte aussi de manière dynamique à l'expérience de conduite grâce à la commande confort ENERGIZING.





## MBUX.

Grâce au système MBUX à réalité augmentée pour la navigation du nouveau CLS, vous parvenez à destination rapidement, en toute sécurité et sans stress. L'assistant de conduite affiche des indications de navigation et de trafic graphiques dans des images live et offre ainsi un excellent repérage dans les situations de circulation complexes. Le poste de conduite entièrement numérique favorise ainsi une expérience de conduite totalement relaxante.





## Assistance de conduite confort.

Avec le Pack Assistance à la conduite Plus, l'offre de sécurité du nouveau CLS s'enrichit encore de systèmes intelligents tels que l'assistant de régulation de distance DISTRONIC actif. Celui-ci régule automatiquement la vitesse par rapport à des véhicules circulant plus lentement en amont et peut intervenir grâce au freinage d'urgence assisté actif dans les situations dangereuses.



## AMG Line.

La CLS est équipée de série de l'extérieur AMG Line. La sportivité du CLS est ainsi portée à un niveau encore plus élevé : cette version comprend des éléments de style AMG tels que la jupe avant spécifique AMG avec l'aile A noire, le splitter avant chromé argenté, les prises d'air d'allure sportive avec barres verticales et les élargisseurs aérodynamiques en noir brillant, les extensions de seuil de porte AMG et le becquet AMG sur le couvercle de coffre. Tous les modèles dotés d'un extérieur AMG Line reçoivent une nouvelle calandre étoilée (un motif étoilé tridimensionnel avec des surfaces chromées brillantes).

En plus de l'apparence extérieure plus séduisante, l'intérieur a également été valorisé. Deux nouveaux inserts décoratifs - noyer marron à pores ouverts et bois gris brillant - sont également proposés pour la console centrale. La gamme de garnitures de siège en cuir a également été élargie : deux nouvelles combinaisons de couleurs, gris neva/ gris magma et marron Sienne/noir, sont désormais proposées. Dans le cadre de cette actualisation, la CLS reçoit un volant multifonctionnel redessiné en cuir Nappa. Les branches arborent une finition noir brillant avec une bordure en chrome argenté, les palettes de changement de vitesse sont chromées argentées.





## Pack Nuit.

Grâce au Pack Nuit, votre véhicule est encore plus sportif et expressif. Un grand nombre d'éléments sont traités en noir ou noir brillant. Des contrastes ou des passages fluides se forment en fonction de la peinture. Quelle que soit la solution choisie, vous apporterez toujours une touche de personnalisation supplémentaire.



## Pack ENERGIZING.

Le confort pour tous les sens : ce pack associe des équipements et une intelligence novatrice. Votre Mercedes vous tonifie de manière ciblée – le pack favorise la concentration et le bien-être sur les longs trajets. Avec jusqu'à cinq programmes confort et des options telles que le chauffage de siège pour le conducteur et le passager.



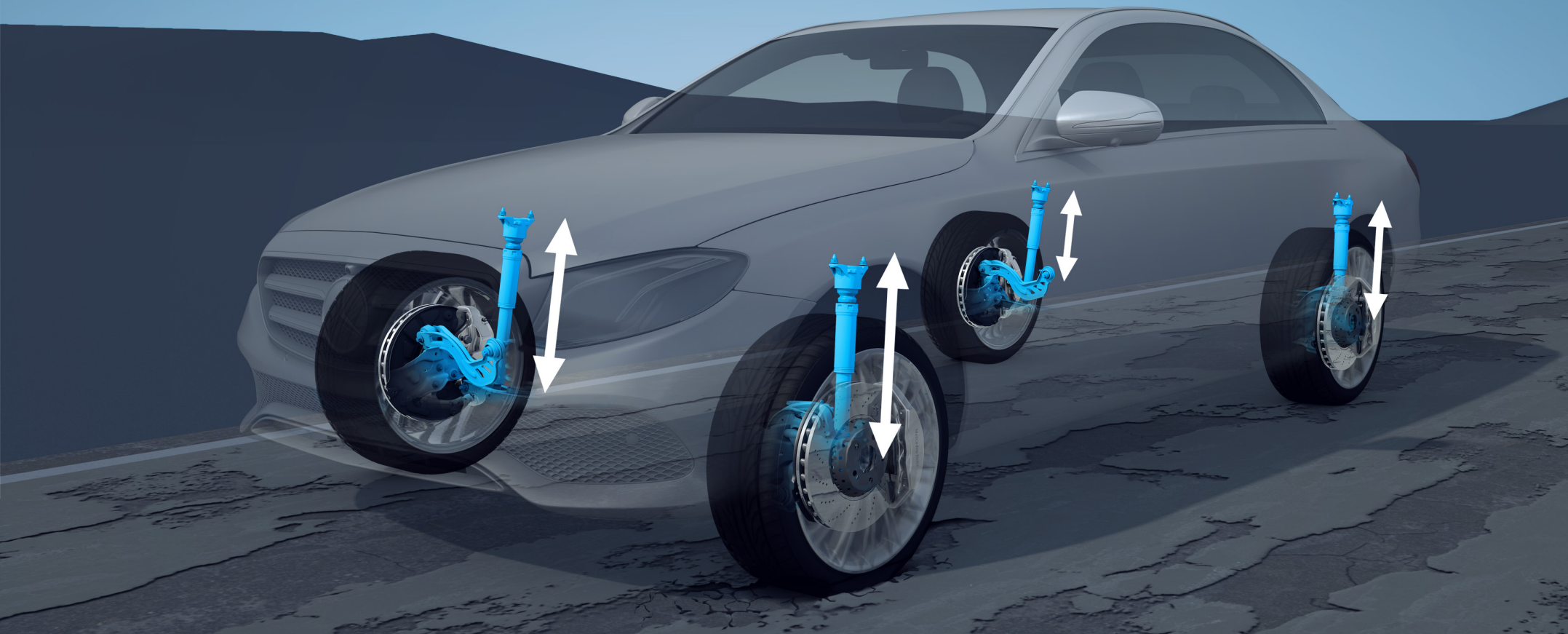




## DYNAMIC BODY CONTROL.

Un train de roulement, trois configurations : avec DYNAMIC BODY CONTROL, le train de roulement avec réglage de l'amortissement, vous avez le choix entre une agilité maximale et un confort d'amortissement élevé. Libre à vous de décider en fonction de l'itinéraire ou de votre style de conduite. Avec le réglage surbaissé de 15 mm du train de roulement et la direction directe sport, vous avez toutes les clés en main pour une conduite particulièrement dynamique.





## AIR BODY CONTROL.

Le système AIR BODY CONTROL réunit les avantages de plusieurs trains de roulement. Il vous suffit de faire votre choix entre confort et dynamisme. La plage de configuration est impressionnante. En effet, les ressorts pneumatiques multi-chambres comprennent trois réglages différents. Ils offrent un confort de roulement remarquable, sur les terrains difficiles ou même de caractère sportif. Très pratique : le correcteur de niveau.



# Le nouveau CLS.

Le Mercedes-AMG CLS 53 4MATIC+.

Chaque modèle Mercedes-AMG est un chef-d'œuvre unique empreint d'un caractère inimitable. Ce qui unit nos véhicules labellisés Performance et nos voitures de sport, c'est leur incroyable esprit sportif et leur passion pour le très haut niveau. Celle-ci se manifeste là où l'art des ingénieurs rejoint l'esprit AMG. Nous pensons qu'il faut toujours repousser les limites pour atteindre de nouveaux objectifs. Nous remettons sans cesse en question le statu quo. Les limites créées par l'homme sont destinées à être surpassées. Animés par cet état d'esprit, nous donnons naissance à des performances exceptionnelles, au service du sport automobile et de la route.

Bienvenue dans l'univers d'AMG.

[www.mercedes-amg.com](http://www.mercedes-amg.com)

The AMG logo consists of three slanted parallel bars followed by the letters 'AMG' in a bold, sans-serif font.









# Caractéristiques techniques.

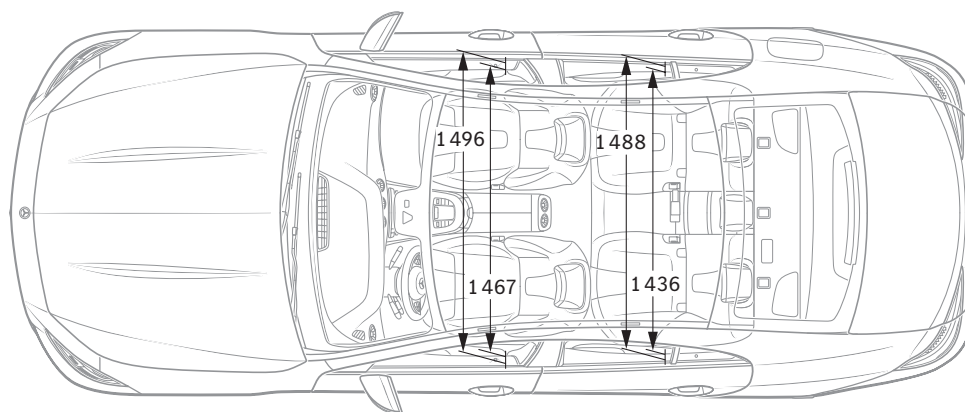
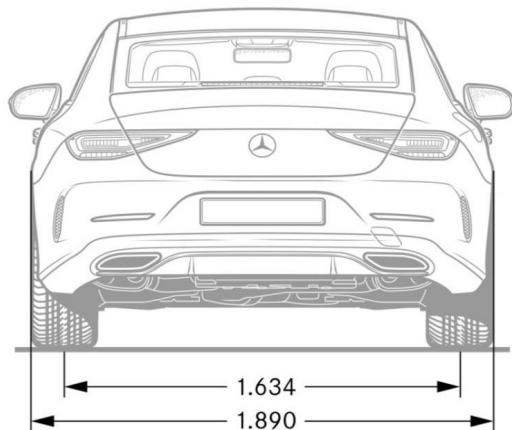
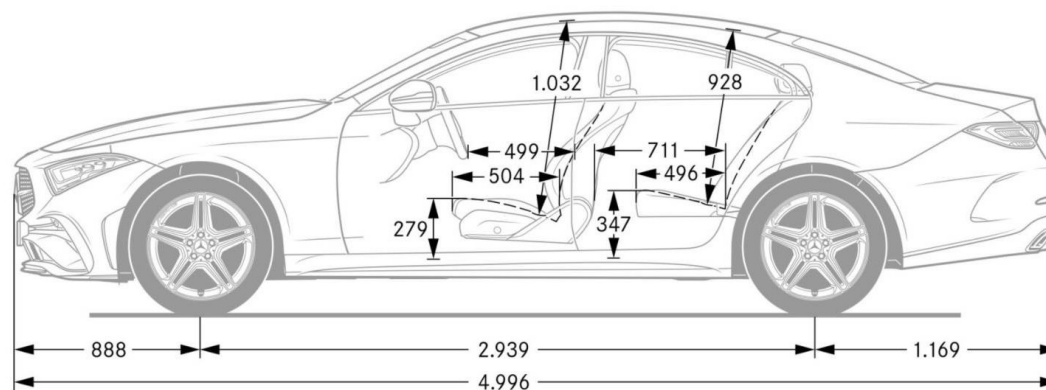
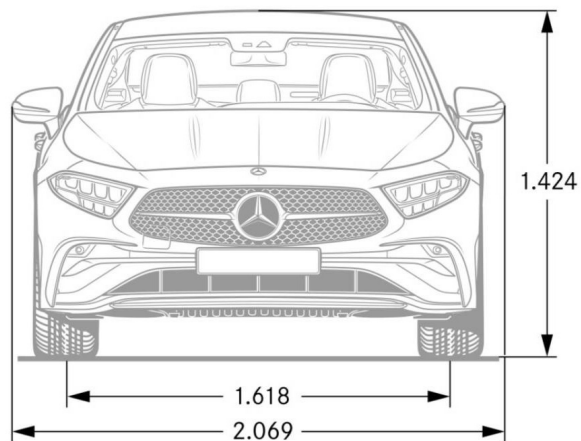
	Moteurs diesel			Moteurs essence		
	CLS 220 d	CLS 350 d 4MATIC	CLS 400 d 4MATIC	CLS 350	CLS 450 4MATIC	AMG CLS 53 4MATIC+
Cylindrée (cm <sup>3</sup> )	1950	1993	2925	1991	2999	2999
Puissance nominale <sup>1</sup> (kW [ch])	143/194	195/265	243/330	220/299	270/367 [16/22]	320/435 [16/22]
Boîtes de vitesses	9G-TRONIC	9G-TRONIC	9G-TRONIC	9G-TRONIC	9G-TRONIC	9G-TRONIC
Accélération de 0 à 100 km/h (s)	7,5	6,4	5,0	6,1	4,8	4,5
Vitesse maxi (km/h)	237	250	250	250	250	250
Consommation de carburant <sup>2</sup> cycle mixte WLTP (l/100 km)	voir la liste de prix	voir la liste de prix	voir la liste de prix	voir la liste de prix	voir la liste de prix	voir la liste de prix
Emissions de CO <sub>2</sub> <sup>2</sup> cycle mixte WLTP (g/km)	voir la liste de prix	voir la liste de prix	voir la liste de prix	voir la liste de prix	voir la liste de prix	voir la liste de prix
Norme antipollution <sup>3</sup>	Euro 6d-ISC-FCM	Euro 6d-ISC-FCM	Euro 6d-ISC-FCM	Euro 6d-ISC-FCM	Euro 6d-ISC-FCM	Euro 6d-ISC-FCM

Le meilleur pour votre moteur :  
les huiles moteur d'origine Mercedes-Benz.

<sup>1</sup> Indications sur la puissance et le couple conformément aux dispositions légales (règlement (UE) 715/2007) dans la dernière version en vigueur. <sup>2</sup> Valeurs de consommation et émissions de CO<sub>2</sub> conformément aux dispositions légales (Règlements (UE) 715/2007 et (UE) 2017/1153) dans la dernière version en vigueur. Les valeurs WLTP indiquées pour la consommation combinée de carburant et les émissions de CO<sub>2</sub> sont mesurées selon la nouvelle norme Worldwide harmonized Light vehicle Test Procedure (WLTP) pour un véhicule avec un équipement de base. Les valeurs indiquées ne sont pas liées à un véhicule en particulier. Elles ont pour seul but de permettre la comparaison entre différents véhicules. Les équipements en option peuvent influencer la consommation et les émissions de CO<sub>2</sub>. Vous trouverez de plus amples informations sur la méthode de calcul WLTP sur [www.mercedes-benz.be/wltp](http://www.mercedes-benz.be/wltp) <sup>3</sup> Indication valable uniquement au sein de l'Union Européenne. Variations possibles selon pays. Vous trouverez d'autres caractéristiques techniques sur le site [www.mercedes-benz.be](http://www.mercedes-benz.be)



# Dimensions.



Cotes exprimées en millimètres. Les valeurs moyennes indiquées s'entendent pour le véhicule à vide en version de base.





# SPORT - F O R - GOOD

Depuis 20 ans, nous sommes convaincus que le sport a le pouvoir de réunir les gens et de les motiver d'une manière exceptionnelle. Nous avons permis à des millions d'enfants et d'adolescents l'accès nécessaire à nos programmes de soutien afin qu'ils puissent changer leur vie de manière positive. Les programmes que nous soutenons en collaboration avec Laureus Sport for Good s'orientent aux objectifs de développement durable des Nations Unies et font partie intégrante d'un grand mouvement global intéressant pour un changement positif du monde. En achetant un véhicule à l'étoile, vous apportez votre soutien à la fondation « Laureus Sport for Good ».

NB sur les informations contenues dans cette publication : des modifications ont pu intervenir sur le produit depuis le 14/04/2021, date de clôture de la rédaction. Sous toute réserve de modifications de la forme et de la conception, de différences de teinte et de modifications de la dotation de livraison de la part du constructeur pendant le délai de livraison, dans la mesure où ces modifications ou différences sont acceptables par le client, compte tenu des intérêts du vendeur. L'utilisation d'un sigle ou d'un numéro par le vendeur ou le constructeur pour la désignation de la commande ou du bien commandé n'implique aucun droit.

Par ailleurs, les visuels peuvent présenter des accessoires ou des options non fournis dans l'équipement de série. Cette publication est destinée à être utilisée à l'échelle internationale. Les déclarations relatives aux dispositions de nature juridique, légale et fiscale ainsi qu'à leurs effets ne s'appliquent qu'à la République fédérale d'Allemagne à la date de clôture de la rédaction de la présente publication. Veuillez consulter votre distributeur Mercedes-Benz AG pour obtenir les données en vigueur.  
[www.mercedes-benz.be](http://www.mercedes-benz.be)