

Classe E Berline



Mercedes-Benz







Made to win the day.

Brillez dans toutes les catégories. La nouvelle Classe E Berline vous offre tout ce dont vous avez besoin pour cela : espace, confort, sécurité et innovations d'avant-garde. Le design plus dynamique, les fonctions de sécurité sophistiquées, un poste de conduite numérique, MBUX et des fonctions confort élaborées établissent de nouvelles références dans la catégorie supérieure.

A silver Mercedes-Benz E-Class sedan is shown from the rear three-quarter view, parked on a light-colored concrete parking space. The car is positioned on the right side of the frame. In the background, there is a large, modern building with a facade of vertical metal slats. The sky is overcast, and there are some trees and a grassy area to the left. The overall scene is clean and architectural.

Place à la souveraineté.

Partie arrière élégante et sportive et fonctionnalité élevée : avec ses larges épaulements et ses jantes haut de gamme, la nouvelle Classe E Berline fait sensation.





Hautes performances.

Matériaux haut de gamme, technique novatrice et confort encore accru : l'habitacle de la nouvelle Classe E Berline réunit tout ce qu'il faut pour optimiser votre quotidien. Son élément phare est le poste de conduite numérique : l'écran multimédia haute résolution permet de commander le véhicule de façon aussi intuitive qu'un smartphone.



La sécurité avant tout.

Véritable pionnier en matière de sécurité, Mercedes-Benz a toujours joué un rôle important dans ce domaine. Cette expérience est également perceptible dans la nouvelle Classe E Berline. De nombreux systèmes d'assistance et de sécurité sont mis en œuvre départ usine afin de veiller sur vous.







Un confort incomparable.

La nouvelle Classe E Berline affiche un niveau de confort quasiment imbattable. Les sièges massants, le refroidissement par air, le son exceptionnel du système de sonorité surround Burmester® ou encore l'éclairage d'ambiance feraient presque oublier que l'on se trouve dans une voiture. Les Packs ENERGIZING permettent de rassembler les fonctions grâce auxquelles vous vous sentez particulièrement bien.





MBUX.

Une Classe E Berline qui ne demande qu'à mieux vous connaître. Grâce à l'interface intelligente MBUX avec commande vocale naturelle, votre véhicule s'adapte à vos besoins et sait ce qui est important pour vous. Avec les écrans multimédias numériques, haute résolution et personnalisables, vous naviguez souverainement à travers le quotidien.



Réalité augmentée pour la navigation MBUX.

Pour que vous ne soyez pas déconcerté par les conditions de circulation complexes, MBUX (réalité augmentée pour la navigation) connecte le monde réel au virtuel. Cette technologie permet d'intégrer dans des images en temps réel des informations graphiques sur la navigation et la circulation. Vous parvenez ainsi à destination en toute sécurité, rapidement et sans stress.



Phares MULTIBEAM LED.

Les phares MULTIBEAM LED adaptatifs avec LED pilotables séparément s'adaptent aux conditions de circulation. Grâce à ULTRA RANGE, l'éclairage des feux de route est porté au maximum autorisé.



Nouvelles jantes.

Souveraine sur la route. Les nouveaux designs de jantes modernes confèrent à la nouvelle Classe E Berline un style contemporain épuré.



Système de sonorisation surround Burmester®.

Les systèmes de sonorisation uniques en leur genre de Burmester® assurent une qualité sonore exceptionnelle dans la nouvelle Classe E Berline. Le son peut même être optimisé aux places avant et arrière en fonction du siège considéré. Vous savourez ainsi un plaisir d'écoute encore plus intense.

Eclairage d'ambiance.

Mettez en scène l'espace intérieur en fonction de vos préférences personnelles ou selon votre humeur du moment. Les 64 couleurs de l'éclairage d'ambiance créent de fascinantes ambiances chromatiques qui peuvent alterner de façon dynamique ou plusieurs secteurs éclairés de différentes couleurs.

AVANTGARDE.

Personnalisation et sportivité de série : votre Classe E est dotée dès la version de base de l'extérieur AVANTGARDE séduisant. Celui-ci fait clairement ressortir le dynamisme et l'élégance de votre véhicule. La combinaison de tous les éléments stylistiques confère au véhicule une apparence éminemment désirable.



EXCLUSIVE.

Montrez l'importance que vous attachez à l'élégance et au prestige : avec l'extérieur EXCLUSIVE, vous misez sur le design Mercedes-Benz classique rehaussé de somptueux accents chromés. La combinaison de tous ces éléments crée une impression d'ensemble raffinée.



Pack AMG Line.

Montrez que la sportivité vous tient à cœur : avec le style distinctif de l'AMG Line, vous optez pour un design moderne et un dynamisme marqué. La combinaison de tous ces éléments crée une impression d'ensemble expressive. Le train de roulement surbaissé la met particulièrement en valeur – tout en promettant un grand plaisir de conduite.



Pack Nuit.

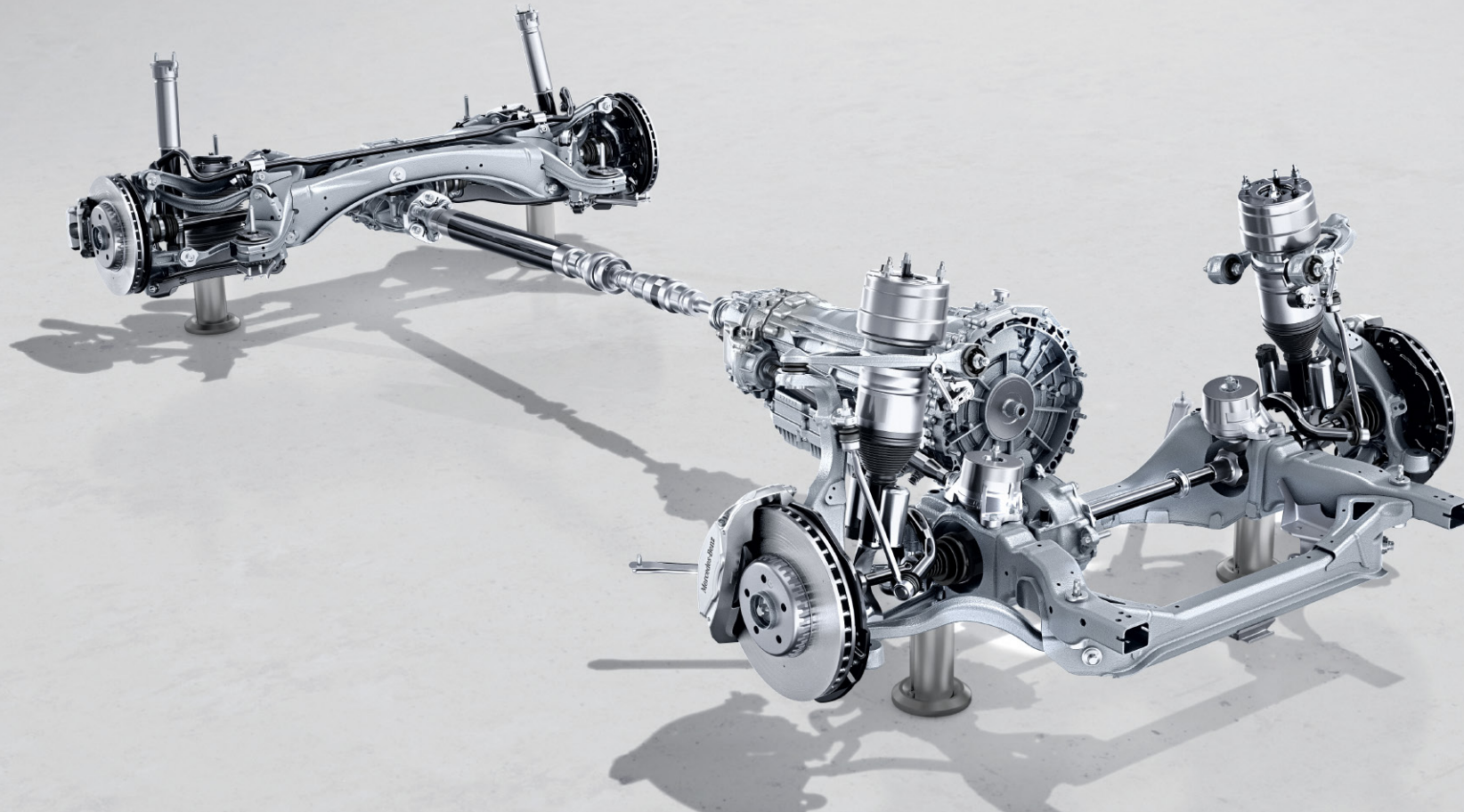
Grâce au Pack Nuit, votre véhicule est encore plus sportif et expressif. Un grand nombre d'éléments sont traités en noir ou noir brillant. Des contrastes ou des passages fluides se forment en fonction de la peinture. Quelle que soit la solution choisie, vous apporterez toujours une touche de personnalisation supplémentaire.





Offensive hybride.

Les technologies hybrides intelligentes alliant des moteurs thermiques économiques et des motorisations électriques efficaces permettent de dégager moins d'émissions. Il est ainsi d'ores et déjà possible de rouler sans émissions dans le centre-ville sans faire de compromis en matière de confort sur les longs trajets.



AIR BODY CONTROL.

Avec AIR BODY CONTROL, le train de roulement de la nouvelle Classe E Berline peut être réglé de façon personnalisée. Comme il vous convient. Que vous préférerez un style sport ou confort, le plaisir de conduite est toujours de rigueur.

Made to win the night.

La Mercedes-AMG Classe E Berline.

Chaque modèle Mercedes-AMG est un chef-d'œuvre unique empreint d'un caractère inimitable. Ce qui unit nos véhicules labellisés Performance et nos voitures de sport, c'est leur incroyable esprit sportif et leur passion pour le très haut niveau. Celle-ci se manifeste là où l'art des ingénieurs rejoint l'esprit AMG. Nous pensons qu'il faut toujours repousser les limites pour atteindre de nouveaux objectifs. Nous remettons sans cesse en question le statu quo. Les limites créées par l'homme sont destinées à être surpassées. Animés par cet état d'esprit, nous donnons naissance à des performances exceptionnelles, au service du sport automobile et de la route.

Bienvenue dans l'univers d'AMG.

www.mercedes-amg.com

AMG
DRIVING PERFORMANCE





D S PU 1013

Caractéristiques techniques.

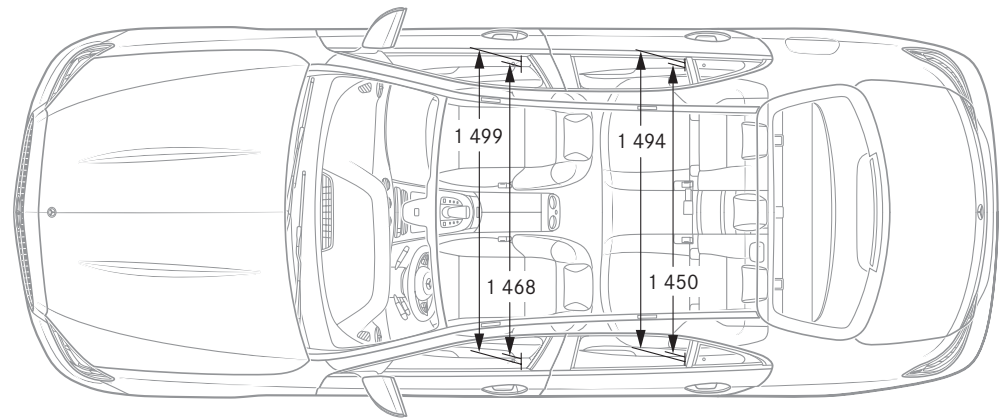
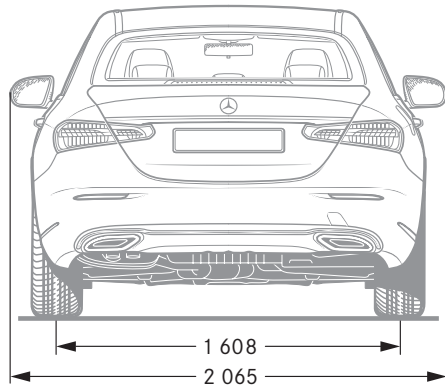
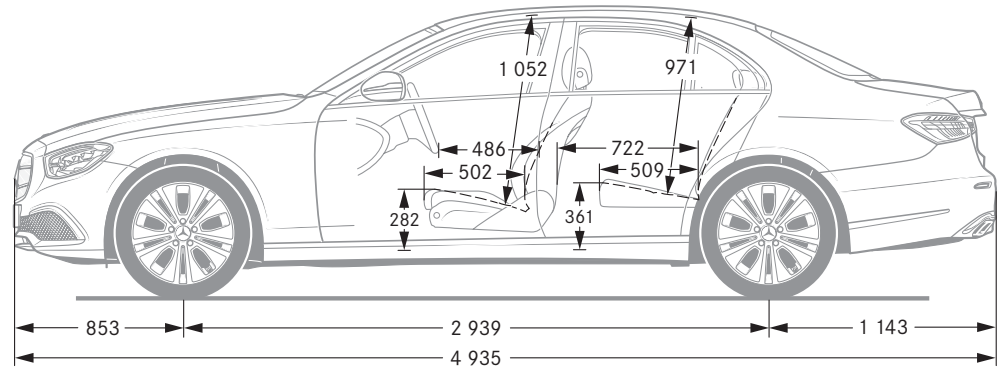
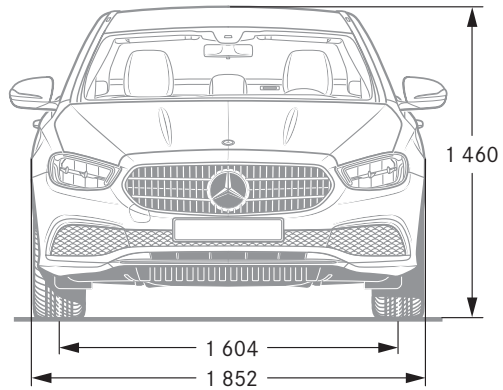
	Moteurs diesel					
	E 200 d	E 220 d	E 220 d 4MATIC	E 300 de	E 300 de 4MATIC	E 400 d 4MATIC
Cylindrée (cm ³)	1598	1950	1950	1950	1950	2939
Puissance nominale ¹ (kW [ch] à tr/min)	118 (160)	143 (194)	143 (194)	143+90 (194+122)	143+90 (194+122)	243 (330)
Boîtes de vitesses	9G-TRONIC	9G-TRONIC	9G-TRONIC	9G-TRONIC	9G-TRONIC	9G-TRONIC
Accélération de 0 à 100 km/h (s)	8,4	7,3	7,5	5,9	5,9	4,9
Vitesse maxi (km/h)	226	240	239	250	235	250
Consommation de carburant ² cycle mixte WLTP (l/100 km)	4,8-5,9 (WLTP)	5,2-6,2 (WLTP)	5,6-6,3 (WLTP)	1,2-1,4 (WLTP)	1,2-1,4 (WLTP)	6,6-7,4 (WLTP)
cycle mixte NEDC (l/100 km)	4,4-4,7 (NEDC)	4,4-4,7 (NEDC)	5,1-5,4 (NEDC)	1,4 (NEDC)	1,4 (NEDC)	6,1-6,4 (NEDC)
Emissions de CO ₂ ² cycle mixte WLTP (g/km)	126-159 (WLTP)	133-163 (WLTP)	146-166 (WLTP)	32-36 (WLTP)	36-38 (WLTP)	174-194 (WLTP)
cycle mixte NEDC (l/100 km)	117-125 (NEDC)	123-130 (NEDC)	134=141 (NEDC)	38 (NEDC)	42 (NEDC)	161-168 (NEDC)
Norme antipollution ³	EURO 6D-ISC-FCM	EURO 6D-ISC-FCM	EURO 6D-ISC-FCM	EURO 6D-ISC-FCM	EURO 6D-ISC-FCM	EURO 6D-ISC-FCM

	Moteurs essence						
	E 200	E 200 4MATIC	E 300	E 300 e	E 300 e 4MATIC	E 450 4MATIC	AMG E 53 4MATIC+
Cylindrée (cm ³)	1991	1991	1991	1991	1991	2999	2999
Puissance nominale ¹ (kW [ch] à tr/min)	145+10 (197+14)	145+10 (197+14)	190+10 (258+14)	155+90 (211+122)	155+90 (211+122)	270+16 (367+22)	320+16 (435+22)
Boîtes de vitesses	9G-TRONIC	9G-TRONIC	9G-TRONIC	9G-TRONIC	9G-TRONIC	9G-TRONIC	9G-TRONIC
Accélération de 0 à 100 km/h (s)	7,5	7,6	6,2	5,7	5,8	5,0	4,5
Vitesse maxi (km/h)	240	232	250	250	245	250	250
Consommation de carburant ² cycle mixte WLTP (l/100 km)	7,1-8,3 (WLTP)	7,6-8,5 (WLTP)	7,2-8,4 (WLTP)	1,5-1,8 (WLTP)	1,9-2,0 (WLTP)	8,2-9,2 (WLTP)	9,1-9,6 (WLTP)
cycle mixte NEDC (l/100 km)	6,6-7,1 (NEDC)	7,0-7,3 (NEDC)	6,6-7,1 (NEDC)	1,8 (NEDC)	1,9-2,0 (NEDC)	7,9-8,3 (NEDC)	8,5-8,8 (NEDC)
Emissions de CO ₂ ² cycle mixte WLTP (g/km)	162-189 (WLTP)	172-194 (WLTP)	163-190 (WLTP)	35-41 (WLTP)	35-38 (WLTP)	186-210 (WLTP)	207-218 (WLTP)
cycle mixte NEDC (l/100 km)	151-161 (NEDC)	159-168 (NEDC)	151-161 (NEDC)	41 (NEDC)	44-45 (NEDC)	181-189 (NEDC)	194-200 (NEDC)
Norme antipollution ³	EURO 6D-ISC-FCM	EURO 6D-ISC-FCM	EURO 6D-ISC-FCM	EURO 6D-ISC-FCM	EURO 6D-ISC-FCM	EURO 6D-ISC-FCM	EURO 6D-ISC-FCM

**Le meilleur pour votre moteur :
les huiles moteur d'origine Mercedes-Benz.**

¹ Indications sur la puissance et le couple conformément aux dispositions légales (règlement (UE) 715/2007) dans la dernière version en vigueur. ² Les valeurs indiquées ont été déterminées selon les méthodes de mesure prescrites. Il s'agit des 'valeurs CO2 WLTP' au sens de l'article 2 nr. 3 du règlement d'exécution (EU) 2017/1153. Les valeurs de consommation ont été calculées sur la base de ces valeurs. La consommation électrique a été déterminée sur la base de la directive 692/2008/CE. Les valeurs indiquées ne sont pas liées à un véhicule en particulier. Elles ont pour seul but de permettre la comparaison entre différents véhicules. Les valeurs peuvent varier selon les équipements et options choisies. ³ Indication valable uniquement au sein de l'Union Européenne. Variations possibles selon pays. Vous trouverez d'autres caractéristiques techniques sur le site www.mercedes-benz.be

Dimensions.



Cotes exprimées en millimètres. Les valeurs moyennes indiquées s'entendent pour le véhicule à vide en version de base.



SPORT — F O R — GOOD

Mercedes-Benz AG est l'un des partenaires à l'origine de la fondation à but caritatif d'envergure internationale « Laureus Sport for Good Foundation », créée en l'an 2000. La fondation constitue le principal pilier de l'engagement sociétal de la marque Mercedes-Benz.

A travers des projets sportifs à caractère social, elle apporte son soutien à des enfants et des adolescents malades ou défavorisés, leur ouvre des perspectives et leur transmet des valeurs essentielles telles que l'esprit d'équipe, le respect et la persévérance. Ces actions sont placées sous la devise « Change the Game for Kids » (changer la donne pour des enfants) que nous souhaiterions partager avec vous. En achetant un véhicule à l'étoile, vous apportez votre soutien à la fondation « Laureus Sport for Good ».

NB sur les informations contenues dans cette brochure : des modifications ont pu intervenir sur le produit depuis le 03/2020, date de clôture de la rédaction. Sous toute réserve de modifications de la forme et de la conception, de différences de teinte et de modifications de la dotation de livraison de la part du constructeur pendant le délai de livraison, dans la mesure où ces modifications ou différences sont acceptables par le client, compte tenu des intérêts du vendeur. L'utilisation d'un sigle ou d'un numéro par le vendeur ou le constructeur pour la désignation de la commande ou du bien commandé n'implique aucun droit. Par ailleurs, les visuels peuvent présenter des accessoires ou des

options non fournis dans la dotation de série. Cette publication est destinée à être utilisée à l'échelle internationale. Les déclarations relatives aux dispositions de nature juridique, légale et fiscale ainsi qu'à leurs effets ne s'appliquent qu'à la République fédérale d'Allemagne à la date de clôture de la rédaction de la présente publication. Veuillez consulter votre distributeur Mercedes-Benz pour obtenir les données en vigueur.

www.mercedes-Benz.be