

Classe C Break



Mercedes-Benz



A dark grey Mercedes-Benz C-Class Break is shown from a side-rear perspective, driving on a sunlit street. The car is in motion, with motion blur on the wheels and background. The street is wide and paved, with modern, minimalist buildings lining both sides. The scene is set in a bright, sunny environment with long shadows cast across the pavement. The overall aesthetic is clean, modern, and sophisticated.

Bienvenue dans votre zone de confort.

La nouvelle Classe C Break incarne le luxe moderne qui vous enrichit au quotidien. Design dynamique, confort d'avant-garde et technologies innovantes. Découvrez ses atouts par vous-même.







Expressivité. Puissance.

L'extérieur allie l'élégance à la sportivité et la fonctionnalité. Le design de la nouvelle Classe C Break se distingue par des proportions dynamiques, des surfaces sculptées et une fonctionnalité élevée. La sportivité rencontre le luxe. Perfection des lignes : la poupe avec ses feux arrière en deux parties.



60 80 100 140 180
km/h

0
km/h

15.6
km

654

3
2
1
0

ENGINE
START / STOP

30.1

FM/DAB

Radio
SWR3

22.0°C

AUTO

DYNAMIC



Votre havre de paix.

L'habitacle de la nouvelle Classe C Break établit de nouvelles références. Tous les atouts classiques d'une Mercedes : les matériaux haut de gamme vous procurent une impression de luxe propice à la détente. Moderne et State of the Art : le poste de conduite numérique. Interagissez désormais intuitivement avec votre véhicule par simple commande tactile.



Dynamique et novatrice : la motorisation.

Souveraine. En prise sur l'avenir. Les nouveaux moteurs de la Classe C Break offrent des performances routières dynamiques pour de faibles émissions de CO₂. Découvrez les moteurs diesel et essence 4 cylindres. Un alternodémarrreur de deuxième génération assume pour la première fois la fonction de moteur d'assistance hybride pour plus de puissance et de couple, ainsi qu'une efficacité accrue.





The image shows the front interior of a Mercedes-Benz C-Class Break. The dashboard is dark with three circular air vents in the center. The steering wheel is visible on the left, featuring a large digital display. The center console has a large touchscreen. The seats are upholstered in dark leather with light-colored stitching. The overall lighting is dim, with some ambient light from the screens and air vents.

Une oasis de bien-être.

Détendez-vous dans l'habitacle luxueux de la nouvelle Classe C Break. Installez-vous confortablement. Les multiples équipements de confort vous permettent de vous ménager des temps de pause. Découvrez les sièges massants à 8 zones, les Packs ENERGIZING ou l'éclairage d'ambiance personnalisé.

A silver Mercedes-Benz car is shown from the rear passenger side, driving on a city street. The entire scene is overlaid with a vibrant red color. The background features brick buildings, a sidewalk with a bench, and a street lamp. The car is in motion, as indicated by the blurred background.

Une zone de confort conçue pour vous protéger.

Le concept de sécurité intelligent de la nouvelle Classe C Break est appelé à faire référence. Ses nombreuses innovations maximisent le bien-être et la sécurité à chaque trajet. Le Pack Assistance à la conduite actualisé anticipe en pensant avant tout à vous. Parmi les autres équipements de sécurité figurent l'airbag médian et PRE-SAFE® Impuls latéral.





Anticipe. Et pense avant tout à vous.

Une zone de confort dans laquelle vous pouvez vous détendre en toute sérénité. Même dans les situations stressantes telles que les embouteillages. Les systèmes de sécurité et d'assistance novateurs de la nouvelle Classe C Break vous y aident. Le système évolué PRE-SAFE® Impuls latéral et le Pack Assistance à la conduite Plus vous rassurent dans toutes les situations.



Luxe moderne : priorité au numérique.

Commande vocale évoluée et système multimédia qui apprend de vous et avec vous. La version perfectionnée du système de commande novateur MBUX transforme votre nouvelle Classe C Break en zone de confort numérique. Elle inclut aussi des fonctions en prise sur l'avenir telles que la vidéo augmentée pour la navigation ou l'affichage tête haute élargi.



DIGITAL LIGHT avec fonction de projection.

Le système haute résolution DIGITAL LIGHT s'adapte à toutes les situations de manière optimale et garantit dans le même temps un confort accru. Différentes fonctions d'éclairage réagissent à l'environnement et aux autres usagers de la route afin d'offrir des conditions de luminosité idéales.



Hayon EASY-PACK.

De série sur la nouvelle Classe C Break : le hayon EASY-PACK. Vous profitez ainsi d'un confort de chargement nettement accru. Chargez et déchargez le véhicule en tout confort par simple pression sur une touche. Le hayon s'ouvre ou se ferme automatiquement.



Sièges multicontours à l'avant.

Sur mesure et propices à la détente : ces sièges regroupent de nombreuses options de réglage avec des suppléments exclusifs axés sur le bien-être. Des détails ergonomiques permettent une position assise parfaitement adaptée : des coussins latéraux gonflables offrent un maintien latéral intensif. Des fonctions massage agréables proposant jusqu'à six programmes différents font de chaque trajet une expérience de conduite unique.



Packs ENERGIZING.

Les Packs ENERGIZING maximisent votre bien-être pendant la marche. Différents systèmes de confort interconnectés dans le véhicule s'adaptent de manière individuelle à votre condition aussi bien physique que mentale. La nouvelle Classe C vous assiste notamment dans les situations de conduite monotones ou stressantes.

Business Line.

La silhouette extérieure de la Business Line présente une esthétique séduisante sous tous les angles et mise sur une attractivité intemporelle. Parmi ses éléments stylistiques marquants figurent les bossages sur le capot moteur, les phares LED hautes performances et les jantes alliage 43,2 cm (17"). Avec l'intérieur de la Business Line, vous optez pour une séduction intemporelle. L'équipement de série offre d'emblée un éclairage intérieur haut de gamme et de multiples possibilités de rangement pour un confort digne de la marque.



Luxury Line.

Avec la Luxury Line vous soulignez la personnalité et la sportivité de votre véhicule et montrez ainsi ouvertement votre attachement à son caractère haut de gamme et moderne. L'alliance des différents éléments de design extérieurs se traduit par un véhicule expressif et hors du commun. Le train de roulement surbaissé garantit un équilibre toujours parfait entre dynamisme, confort et sécurité. Vous apprécierez au quotidien les touches avant-gardistes et l'expressivité de votre habitacle avec éclairage d'ambiance.



AMG Line.

Le style très expressif de l'AMG Line apporte une touche sportive exclusive à l'extérieur comme à l'intérieur de la Classe C. Il vous permet d'afficher clairement votre goût pour le design dynamique. Les caractéristiques techniques vous garantissent en outre un plaisir de conduire nettement accru, entre autres grâce au train de roulement sport particulièrement agile doté d'une direction directe sport (incompatible avec les modèles hybrides rechargeables). Dans l'habitacle, vous montrez d'emblée ce qui vous tient à cœur : une ambiance intérieure où le dynamisme et l'exclusivité s'expriment jusque dans le moindre détail.



Pack Nuit.

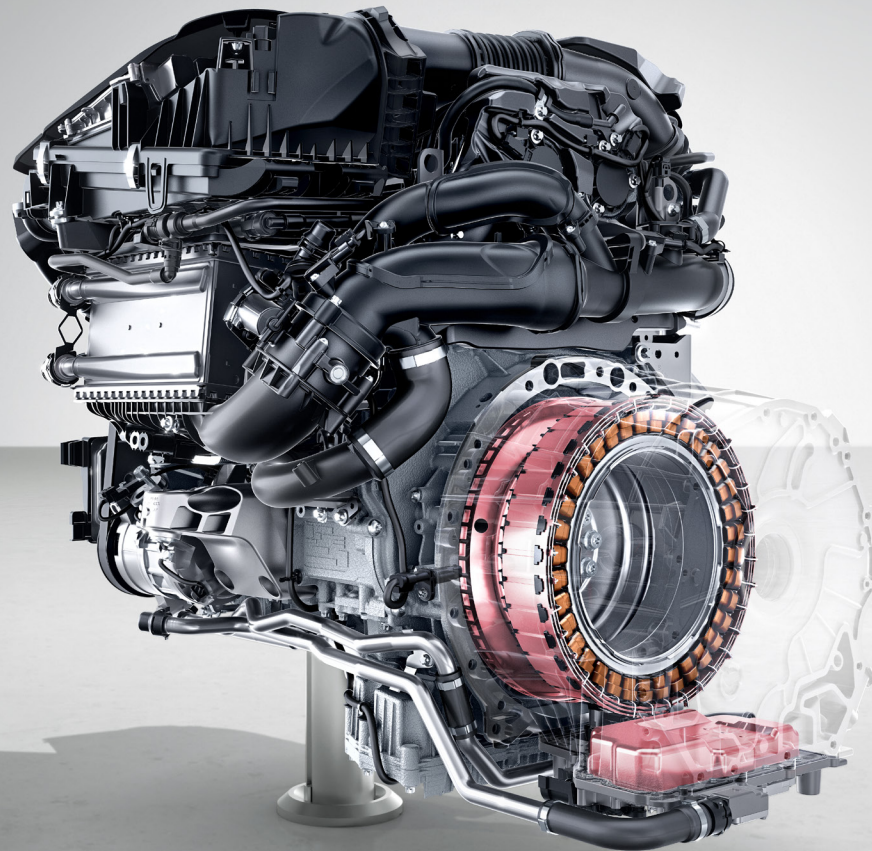
Le Pack Nuit multiplie les attraits de votre véhicule. De nombreux éléments extérieurs sont traités en noir. Ce pack souligne le caractère sportif et la personnalité unique de votre véhicule tout en vous permettant d'afficher votre goût pour le design expressif et la sportivité luxueuse.





Le confort allié à l'agilité et au plaisir de conduire.

Un train de roulement, trois configurations : avec le train de roulement à amortissement réglable adaptatif, vous avez le choix entre une agilité maximale et un confort d'amortissement élevé. Libre à vous de décider en fonction de l'itinéraire ou de votre style de conduite. La direction de l'essieu arrière confère au véhicule une agilité accrue au quotidien tout en maximisant sa tenue de route à vive allure.



Moteurs durablement efficaces avec alerno-démarrreur intégré.

Notre but : des émissions en baisse et une efficacité en hausse. Les moteurs thermiques avec alerno-démarrreur intégré, ainsi qu'un gain de puissance de 15 kW maxi et un couple accru de 200 Nm montrent la voie pour y parvenir.

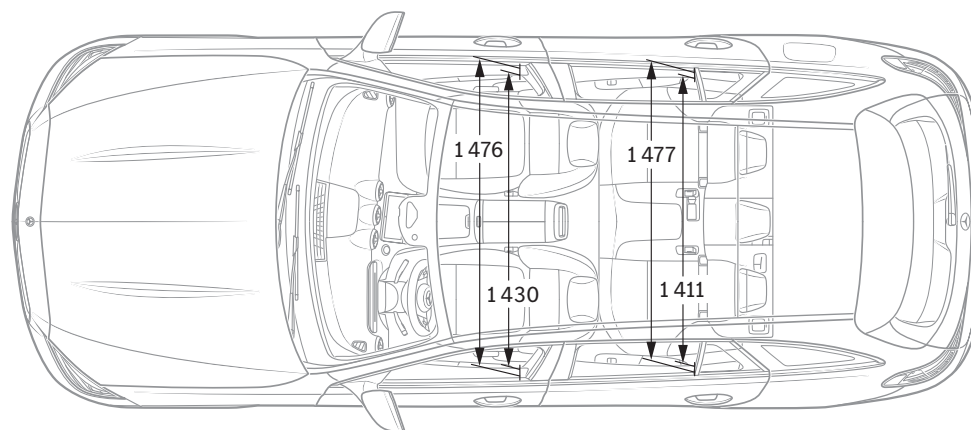
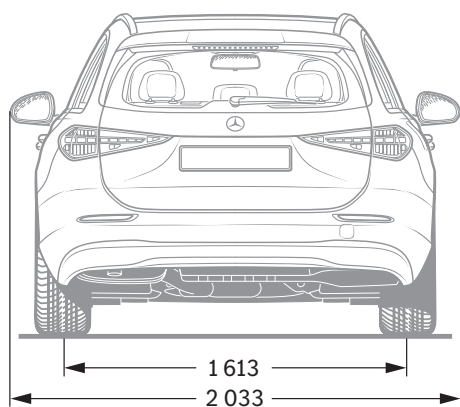
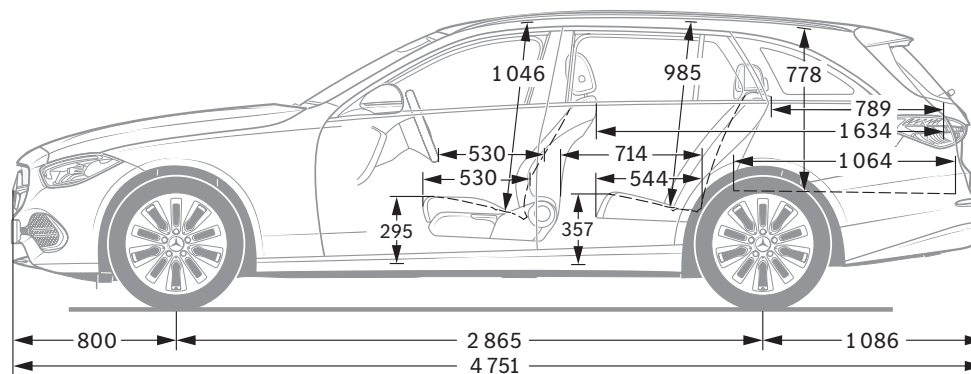
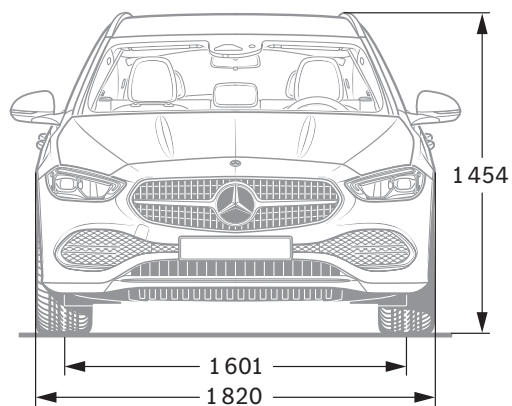
Caractéristiques techniques.

	Moteur diesel	Moteur essence
Cylindrée (cm ³)	C 300 d	C 200
Puissance nominale ¹ (kW [ch])	1992	1496
Boîtes de vitesses	195/265	125/170
Accélération de 0 à 100 km/h (s)	9G-TRONIC	9G-TRONIC
Vitesse maxi (km/h)	5,8	8,6
Consommation de carburant ² cycle mixte WLTP (l/100 km)	250	231
Emissions de CO ₂ ² cycle mixte WLTP (g/km)	voir la liste de prix	voir la liste de prix
Norme antipollution ³	voir la liste de prix	voir la liste de prix
	Euro 6d-ISC-FCM	Euro 6d-ISC-FCM

Le meilleur pour votre moteur :
les huiles moteur d'origine Mercedes-Benz.

¹ Indications sur la puissance et le couple conformément aux dispositions légales (règlement (UE) 715/2007) dans la dernière version en vigueur. ² Valeurs de consommation et émissions de CO₂ conformément aux dispositions légales (Règlements (UE) 715/2007 et (UE) 2017/1153) dans la dernière version en vigueur. Les valeurs WLTP indiquées pour la consommation combinée de carburant et les émissions de CO₂ sont mesurées selon la nouvelle procédure Worldwide harmonized Light vehicle Test Procedure (WLTP) pour un véhicule avec un équipement de base. Les valeurs indiquées ne sont pas liées à un véhicule en particulier. Elles ont pour seul but de permettre la comparaison entre différents véhicules. Les équipements en option peuvent influencer la consommation et les émissions de CO₂. Vous trouverez de plus amples informations sur la méthode de calcul WLTP sur www.mercedes-benz.be/wltp ³ Indication valable uniquement au sein de l'Union Européenne. Variations possibles selon pays. Vous trouverez d'autres caractéristiques techniques sur le site www.mercedes-benz.be

Dimensions.



Cotes exprimées en millimètres. Les valeurs moyennes indiquées s'entendent pour le véhicule à vide en version de base.



SPORT — F O R — GOOD

Depuis 20 ans, nous sommes convaincus que le sport a le pouvoir de réunir les gens et de les motiver d'une manière exceptionnelle. Nous avons permis à des millions d'enfants et d'adolescents l'accès nécessaire à nos programmes de soutien afin qu'ils puissent changer leur vie de manière positive. Les programmes que nous soutenons en collaboration avec Laureus Sport for Good s'orientent aux objectifs de développement durable des Nations Unies et font partie intégrante d'un grand mouvement global intéressant pour un changement positif du monde. En achetant un véhicule à l'étoile, vous apportez votre soutien à la fondation « Laureus Sport for Good ».

NB sur les informations contenues dans cette publication : des modifications ont pu intervenir sur le produit depuis le 02/03/2021, date de clôture de la rédaction. Sous toute réserve de modifications de la forme et de la conception, de différences de teinte et de modifications de la dotation de livraison de la part du constructeur pendant le délai de livraison, dans la mesure où ces modifications ou différences sont acceptables par le client, compte tenu des intérêts du vendeur. L'utilisation d'un sigle ou d'un numéro par le vendeur ou le constructeur pour la désignation de la commande ou du bien commandé n'implique aucun droit.

Par ailleurs, les visuels peuvent présenter des accessoires ou des options non fournis dans l'équipement de série. Cette publication est destinée à être utilisée à l'échelle internationale. Les déclarations relatives aux dispositions de nature juridique, légale et fiscale ainsi qu'à leurs effets ne s'appliquent qu'à la République fédérale d'Allemagne à la date de clôture de la rédaction de la présente publication. Veuillez consulter votre distributeur Mercedes-Benz AG pour obtenir les données en vigueur.
www.mercedes-benz.be