

# Classe C Berline



Mercedes-Benz



A silver car is parked on a red carpet in front of a building with large windows. The scene is bathed in a warm, reddish light, creating a luxurious and elegant atmosphere. The car is positioned on the right side of the frame, with its front wheel and side mirror visible. The building in the background has a classic architectural style with large windows and columns. The overall mood is sophisticated and high-end.

## Bienvenue dans votre zone de confort.

Elégance sportive, technologie novatrice en matière de sécurité et intérieur luxueux font de la nouvelle Classe C Berline votre zone de confort.



S W 2061





## Design : la sportivité rencontre le luxe moderne.

Le design extérieur se distingue par des lignes épurées et des surfaces sculptées complexes. Ce langage formel minimaliste allie le luxe et la sportivité avec une évidence naturelle. La partie avant dynamique, l'empattement allongé et les bossages sport confèrent à la nouvelle Classe C un caractère résolument fogueux.



# Intérieur : l'expression d'un confort avant-gardiste.

Le poste de conduite numérique, le grand écran tactile sur la console centrale et un concept d'inserts décoratifs nouvelle génération le démontrent sans équivoque : la nouvelle Classe C Berline incarne le luxe moderne.



# La motorisation : novatrice et efficace.

Sous le capot de la nouvelle Mercedes-Benz Classe C Berline opèrent les moteurs essence et diesel de toute dernière génération. La technologie novatrice avec alterno-démarrreur intégré confère à la nouvelle Classe C des démarrages agiles et souverains.









Search

10:10

FM/DAB  
Radio  
SWR3

Navigation  
Mercedesstraße

Phone  
My Phone

OFF

OFF

Climate menu

DYNAMIC



## Monter à bord. Souffler.

Les multiples atouts de la nouvelle Classe C Berline en termes de confort vous permettent de vous relaxer dès les premières minutes. Des sièges multi-contours avec huit programmes de massage aux Packs ENERGIZING en passant par le concept d'éclairage d'ambiance fascinant. Votre nouvelle Classe C vous propose dans toutes les situations une oasis de détente.

A silver Mercedes-Benz C-Class sedan is parked on a red-paved city street. In the foreground, a zen garden is visible, featuring a white pyramid-shaped planter with a small tree, a white rock, and a larger tree on a bed of light-colored sand with ripples. The background shows a city street with red buildings and a traffic light.

## Sécurité : la sérénité selon Mercedes-Benz.

Le concept de sécurité intelligent de la nouvelle Classe C Berline est appelé à faire référence. Ses nombreuses innovations maximisent le bien-être et la sécurité à chaque trajet. Le Pack Assistance à la conduite actualisé anticipe en pensant avant tout à vous. Parmi les autres équipements de sécurité figurent l'airbag médian et PRE-SAFE® Impuls latéral.





## Le luxe moderne : priorité au numérique.

Commande vocale évoluée et système multimédia qui apprend de vous et avec vous. La version perfectionnée du système de commande novateur MBUX transforme votre nouvelle Classe C Berline en zone de confort numérique. Elle inclut aussi des fonctions en prise sur l'avenir telles que la vidéo augmentée pour la navigation ou l'affichage tête haute élargi.



## Anticipe. Et pense avant tout à vous.

Une zone de confort dans laquelle vous pouvez vous détendre en toute sérénité. Même dans les situations stressantes telles que les embouteillages. Les systèmes de sécurité et d'assistance novateurs de la nouvelle Classe C Berline vous y aident. Le système évolué PRE-SAFE® Impuls latéral et le Pack Assistance à la conduite vous protègent dans les situations critiques.



## Packs ENERGIZING.

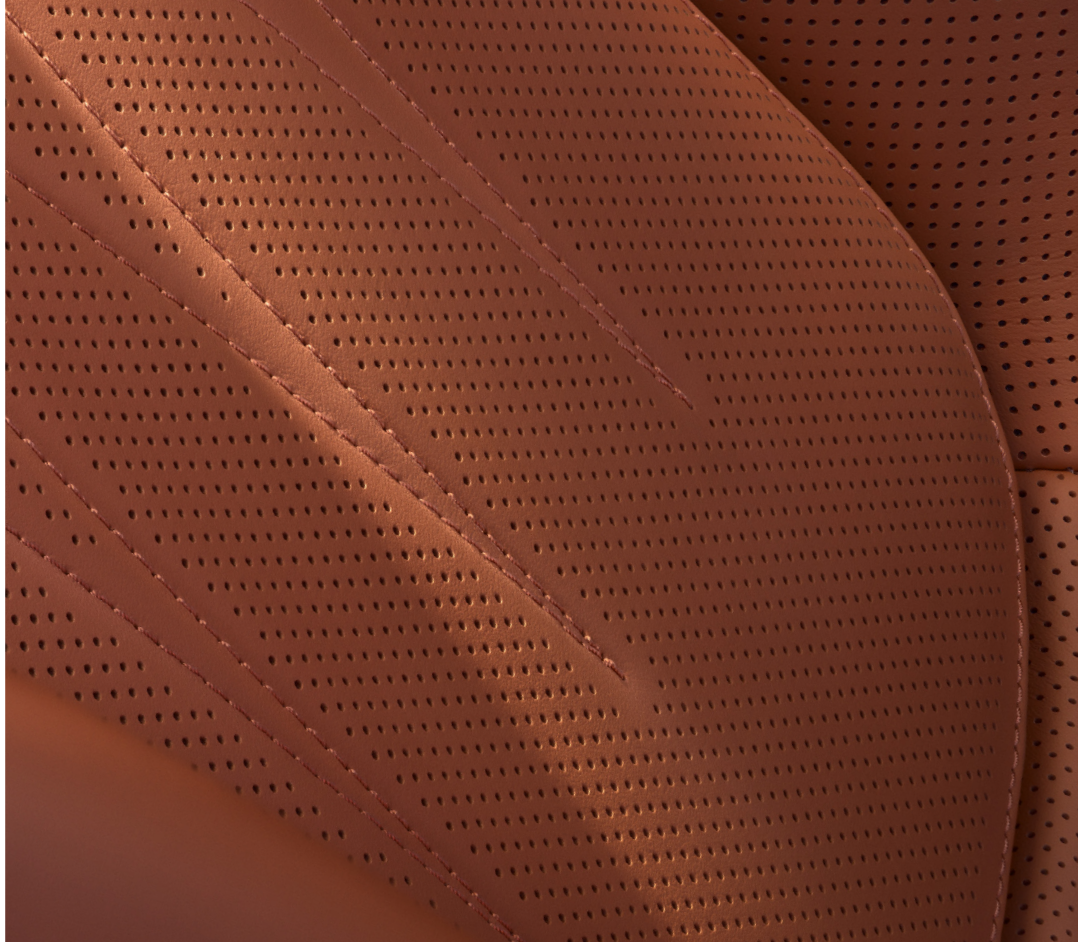
Les Packs ENERGIZING font de votre détente leur priorité absolue. Vous avez le choix entre différents modes tels que « Vitalité », « Fraîcheur » ou l'un des trois programmes d'entraînement.



## Eclairage d'ambiance.

Le concept d'éclairage s'étend de la console centrale à l'ensemble du véhicule. 64 univers chromatiques alternent de manière dynamique ou éclairent plusieurs zones de la nouvelle Classe C dans différentes teintes. Installez-vous confortablement et relaxez-vous.





## DIGITAL LIGHT avec projection.

Le système haute résolution DIGITAL LIGHT s'adapte à toutes les situations de manière optimale et garantit dans le même temps un confort accru. Différentes fonctions d'éclairage réagissent à l'environnement et aux autres usagers de la route afin d'offrir des conditions de luminosité idéales.

## Sièges multicontours à l'avant.

Sur mesure et propices à la détente : ces sièges regroupent de nombreuses options avec des suppléments exclusifs axés sur le bien-être. Des détails ergonomiques permettent une position assise parfaitement adaptée. Des coussins latéraux gonflables offrent un maintien latéral intensif. Des fonctions massage agréables proposant jusqu'à six programmes différents font de chaque trajet une expérience de conduite unique.

## Business Line.

La silhouette extérieure de la Business Line présente une esthétique séduisante sous tous les angles et mise sur une attractivité intemporelle. Parmi ses éléments stylistiques marquants figurent les bossages sur le capot moteur, les phares LED hautes performances et les jantes alliage 43,2 cm (17"). Avec l'intérieur de la Business Line, vous optez pour une séduction intemporelle. L'équipement de série offre d'emblée un éclairage intérieur haut de gamme et de multiples possibilités de rangement pour un confort digne de la marque.



## Luxury Line.

Avec la Luxury Line vous soulignez la personnalité et la sportivité de votre véhicule et montrez ainsi ouvertement votre attachement à son caractère haut de gamme et moderne. L'alliance des différents éléments de design se traduit par un véhicule expressif et hors du commun. Le train de roulement surbaissé garantit un équilibre toujours parfait entre dynamisme, confort et sécurité. Vous apprécierez au quotidien les touches avant-gardistes et l'expressivité de votre habitacle avec éclairage d'ambiance.



## AMG Line.

Le style très expressif de l'AMG Line apporte une touche sportive exclusive à l'extérieur comme à l'intérieur de la Classe C. Il vous permet d'afficher clairement votre goût pour un design dynamique. Les caractéristiques techniques vous garantissent en outre un plaisir de conduire nettement accru, entre autres grâce au train de roulement sport particulièrement agile doté d'une direction directe sport (incompatible avec les modèles hybrides rechargeables). Dans l'habitacle, vous montrez d'emblée ce qui vous tient à cœur : une ambiance intérieure où le dynamisme et l'exclusivité s'expriment jusque dans le moindre détail.



## Pack Nuit.

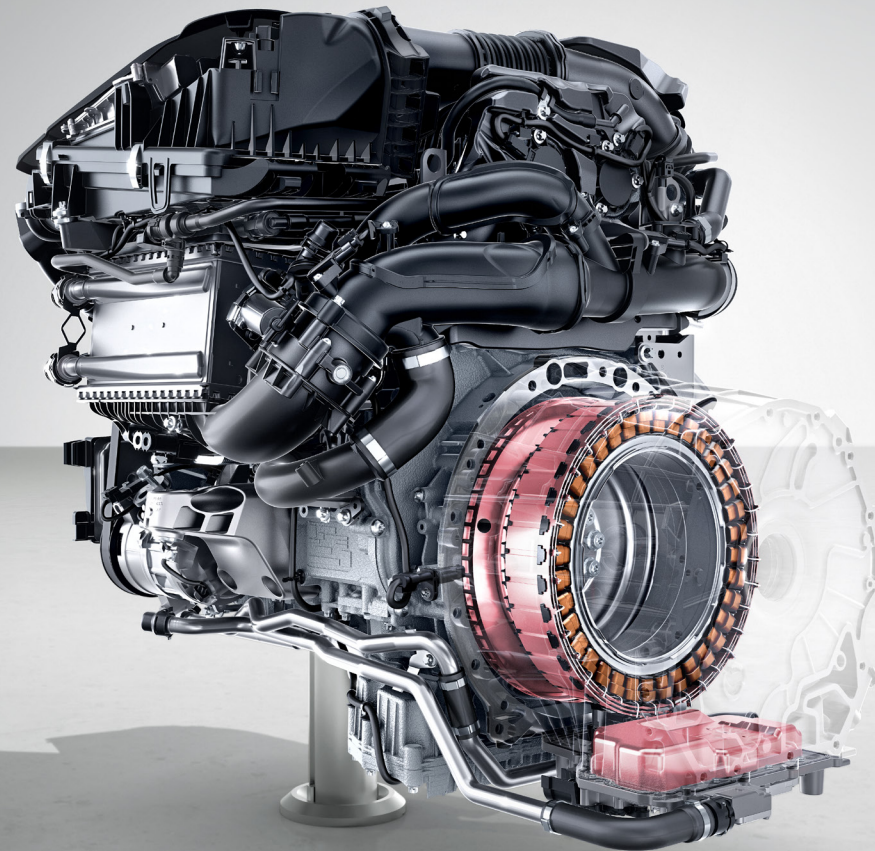
Le Pack Nuit multiplie les attraits de votre véhicule. De nombreux éléments extérieurs sont traités en noir. Il souligne le caractère sportif et la personnalité unique de votre véhicule tout en vous permettant d'afficher votre goût pour le design expressif et la sportivité luxueuse.





## Train de roulement avec amortissement réglable et adaptatif.

Un train de roulement, trois configurations : le train de roulement à amortissement réglable adaptatif s'adapte à votre conduite. Préférez-vous un confort routier propice à la détente ou une agilité élevée ? Le contacteur DYNAMIC SELECT vous permet de commuter rapidement entre les différents modes tels que « Confort » ou « Sport ».



## Alterno-démarreur intégré.

L'alliance de la puissance et de l'efficacité : un alternateur de deuxième génération est implanté entre le moteur et la boîte de vitesses de la nouvelle Classe C Berline. Ce système novateur assume la fonction de moteur d'assistance hybride. Il permet d'obtenir un gain de couple de 200 Nm maxi en reprise.

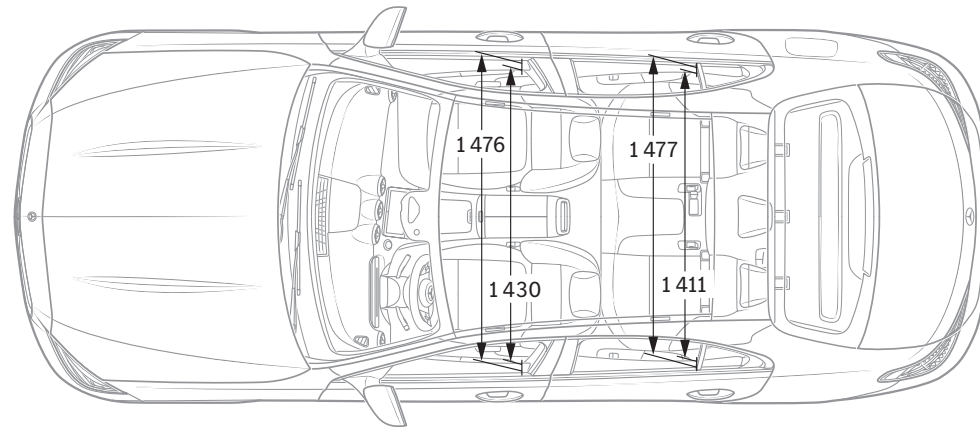
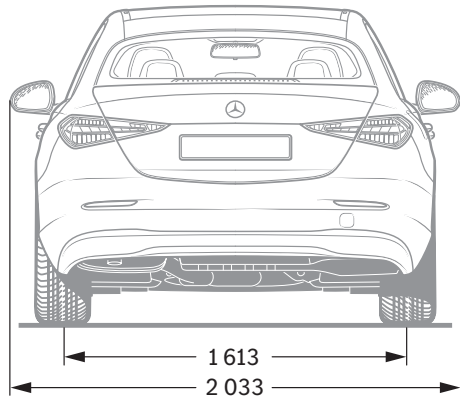
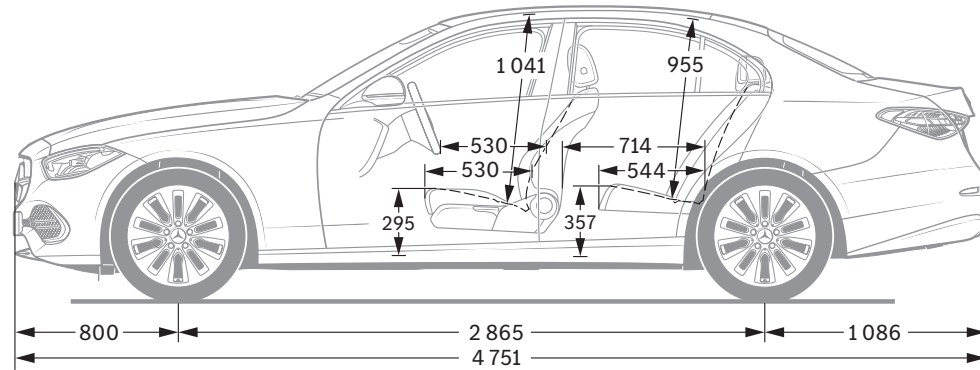
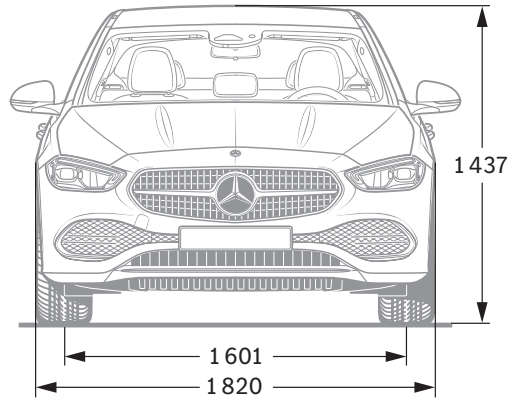
# Caractéristiques techniques.

	Moteur diesel	Moteurs essence				
	C 300 d	C 180	C 200	C 200 4MATIC	C 300	C 300 4MATIC
Cylindrée (cm <sup>3</sup> )	1992	1496	1496	1496	1999	1999
Puissance nominale <sup>1</sup> (kW [ch])	195/265	125/170	150/204	150/204	190/258	190/258
Boîtes de vitesses	9G-TRONIC	9G-TRONIC	9G-TRONIC	9G-TRONIC	9G-TRONIC	9G-TRONIC
Accélération de 0 à 100 km/h (s)	5,7	8,6	7,3	7,1	6,0	6,0
Vitesse maxi (km/h)	250	231	246	241	250	250
Consommation de carburant <sup>2</sup> cycle mixte WLTP (l/100 km)	voir la liste de prix	voir la liste de prix	voir la liste de prix	voir la liste de prix	voir la liste de prix	voir la liste de prix
Emissions de CO <sub>2</sub> <sup>2</sup> cycle mixte WLTP (g/km)	voir la liste de prix	voir la liste de prix	voir la liste de prix	voir la liste de prix	voir la liste de prix	voir la liste de prix
Norme antipollution <sup>3</sup>	Euro 6d-ISC-FCM	Euro 6d-ISC-FCM	Euro 6d-ISC-FCM	Euro 6d-ISC-FCM	Euro 6d-ISC-FCM	Euro 6d-ISC-FCM

Le meilleur pour votre moteur :  
les huiles moteur d'origine Mercedes-Benz.

<sup>1</sup> Indications sur la puissance et le couple conformément aux dispositions légales (règlement (UE) 715/2007) dans la dernière version en vigueur. <sup>2</sup> Valeurs de consommation et émissions de CO<sub>2</sub> conformément aux dispositions légales (Règlements (UE) 715/2007 et (UE) 2017/1153) dans la dernière version en vigueur. Les valeurs WLTP indiquées pour la consommation combinée de carburant et les émissions de CO<sub>2</sub> sont mesurées selon la nouvelle norme Worldwide harmonized Light vehicle Test Procedure (WLTP) pour un véhicule avec un équipement de base. Les valeurs indiquées ne sont pas liées à un véhicule en particulier. Elles ont pour seul but de permettre la comparaison entre différents véhicules. Les équipements en option peuvent influencer la consommation et les émissions de CO<sub>2</sub>. Vous trouverez de plus amples informations sur la méthode de calcul WLTP sur [www.mercedes-benz.be/wltp](http://www.mercedes-benz.be/wltp) <sup>3</sup> Indication valable uniquement au sein de l'Union Européenne. Variations possibles selon pays. Vous trouverez d'autres caractéristiques techniques sur le site [www.mercedes-benz.be](http://www.mercedes-benz.be)

# Dimensions.



Cotes exprimées en millimètres. Les valeurs moyennes indiquées s'entendent pour le véhicule à vide en version de base.



# SPORT — F O R — GOOD

Depuis 20 ans, nous sommes convaincus que le sport a le pouvoir de réunir les gens et de les motiver d'une manière exceptionnelle. Nous avons permis à des millions d'enfants et d'adolescents l'accès nécessaire à nos programmes de soutien afin qu'ils puissent changer leur vie de manière positive. Les programmes que nous soutenons en collaboration avec Laureus Sport for Good s'orientent aux objectifs de développement durable des Nations Unies et font partie intégrante d'un grand mouvement global intéressant pour un changement positif du monde. En achetant un véhicule à l'étoile, vous apportez votre soutien à la fondation « Laureus Sport for Good ».

NB sur les informations contenues dans cette publication : des modifications ont pu intervenir sur le produit depuis le 03/03/2021, date de clôture de la rédaction. Sous toute réserve de modifications de la forme et de la conception, de différences de teinte et de modifications de la dotation de livraison de la part du constructeur pendant le délai de livraison, dans la mesure où ces modifications ou différences sont acceptables par le client, compte tenu des intérêts du vendeur. L'utilisation d'un sigle ou d'un numéro par le vendeur ou le constructeur pour la désignation de la commande ou du bien commandé n'implique aucun droit.

Par ailleurs, les visuels peuvent présenter des accessoires ou des options non fournis dans l'équipement de série. Cette publication est destinée à être utilisée à l'échelle internationale. Les déclarations relatives aux dispositions de nature juridique, légale et fiscale ainsi qu'à leurs effets ne s'appliquent qu'à la République fédérale d'Allemagne à la date de clôture de la rédaction de la présente publication. Veuillez consulter votre distributeur Mercedes-Benz AG pour obtenir les données en vigueur.  
[www.mercedes-benz.be](http://www.mercedes-benz.be)