

GLC Coupé



Mercedes-Benz





Plus qu'un SUV.
Plus qu'un coupé.
Plus que tout.

Certaines personnalités attirent immédiatement l'attention. Grâce à leur apparence. A leur assurance. Et à leur caractère exceptionnel. Tel est le cas du nouveau GLC Coupé, qui parvient mieux que tout autre à réunir les qualités les plus appréciables d'un SUV et d'un coupé. Tout en faisant preuve d'une véritable personnalité. Plus dynamique et plus sportif que jamais.



BMW M
SPORTS



12:30

25.0°C

0 km/h

15.6 km

654

568 km

1/2

Josh Search 12:30

Home screen icons: Apps, Comfort, Media Bluetooth. Temperature: 22.0°C. SUGGESTIONS.

Climate control knob with buttons for AUTO, OFF, and fan speed.

Infotainment screen buttons: MENU, R/C, etc.

Infotainment screen buttons: TEL, NAVI MAP, HARD MEDIA.



Parce que la communication est
primordiale de nos jours.

Le nouveau GLC Coupé ne se contente pas de comprendre ce que vous dites, il réagit également sur le champ à vos gestes et vos effleurements. Ces aptitudes sont dues à MBUX, l'interface moderne Mercedes-Benz User Experience qui comprend une multitude de nouveaux éléments de commande et d'affichage. Parmi eux, le grand écran média tactile ou encore le combiné d'instruments tout numérique avec affichage pour le système de navigation.





Une différence perceptible à tout instant. Et à chaque regard.

Plus sport que jamais, le nouveau GLC Coupé attire à lui tous les regards. Grâce à ses jupes plus larges, à ses nouvelles sorties d'échappement et aux phares LED hautes performances montés pour la première fois de série. L'AMG Line (option) et les nombreux nouveaux modèles de jantes subliment son caractère sportif et son élégance unique.

La partie arrière : le début d'une nouvelle aventure.

L'arrière athlétique et sportif du nouveau GLC Coupé attire tous les regards. Des contours puissants et des lignes sensuellement et clairement définies s'allient pour former un grand tout. La jupe imposante, les éléments chromés raffinés et les enjoliveurs de sortie d'échappement intégrés dans le pare-chocs ne passent pas inaperçus. Particulièrement frappants : les feux arrière à LED filiformes au design moderne.







Prendre place dans un SUV. Et conduire un coupé sport.

A bord du nouveau GLC Coupé, chaque mètre et chaque seconde se transforment en événement sportif. Avec le train de roulement optionnel DYNAMIC BODY CONTROL, vous pouvez adapter à votre guise l'amortissement et le comportement routier du nouveau GLC Coupé. Une pression sur une touche suffit pour privilégier une conduite axée sur un confort perceptible ou sur des sensations plus dynamiques. Pour cela, vous disposez des trois programmes de conduite « Comfort », « Sport » et « Sport+ ».





Confort exemplaire et sécurité sans faille.

De l'heure de pointe aux longs trajets de nuit, en passant par des parcours inédits, votre nouveau GLC Coupé vous facilite nettement la vie dans les situations de stress. Pour cela, il a recours à un concept qui maximise la sécurité des occupants et rend chaque trajet en Mercedes-Benz unique : Mercedes-Benz Intelligent Drive. Car le temps que vous passez au volant est un temps qui vous appartient. Le temps de la détente. Le temps du ressourcement. Pour parvenir à destination non seulement en toute sécurité, mais aussi en toute décontraction.



PRINCIPAUX SYSTEMES D'ASSISTANCE A LA CONDUITE

Pack Assistance à la conduite. Faites un pas décisif sur le chemin de la conduite autonome. Des systèmes ultramodernes vous assistent efficacement quand vous modifiez la vitesse, braquez, changez de file, et même en cas de risque de collision. Le risque d'accident diminue. Les passagers et les usagers de la route sont mieux protégés. Vous atteignez votre destination détendu et en toute sécurité.

Le tout nouveau système « **son PRE-SAFE®** » utilise les haut-parleurs pour diffuser un bruissement qui déclenche un réflexe protecteur. Votre système auditif se désolidarise brièvement et se protège ainsi contre le vacarme engendré par la collision.

Pack Stationnement avec caméras panoramiques. Une aide au stationnement intégrée très efficace ! L'assistant de stationnement actif avec caméras panoramiques facilite la recherche de places adéquates, de même que les manœuvres d'entrée dans les places et de sortie. A vous de choisir : vous pouvez diriger vous-même la manœuvre en toute sérénité grâce à l'excellente visibilité panoramique, ou bien laisser la voiture se garer toute seule sans aucun stress.



Mercedes-Benz User Experience.

A bord du nouveau GLC Coupé, vous pouvez désormais piloter de nombreuses fonctions de manière presque aussi intuitive que sur votre smartphone. Pour cela, vous disposez du grand écran tactile, du nouveau pavé tactile ou des boutons Touch-Control sur le nouveau volant. Un simple effleurement suffit pour modifier notamment les styles d'affichage ou l'éclairage d'ambiance, voire pour configurer le système d'infodivertissement selon vos préférences.



PRINCIPAUX EQUIPEMENTS DE COMMANDE ET D'AFFICHAGE CONFORT

Pour que vous ne soyez pas déconcerté par les conditions de circulation complexes, **MBUX (Réalité augmentée pour la navigation)** connecte le monde réel au virtuel. Cette technologie permet d'intégrer des informations graphiques sur la navigation et la circulation dans des images en temps réel. Vous parvenez ainsi à destination en toute sécurité, rapidement et sans stress.

En option, le nouveau GLC Coupé avec **commande vocale MBUX** ne se contente pas de vous écouter, il comprend ce que vous dites et communique avec vous. Vous pouvez ainsi vous entretenir de façon très naturelle et quasiment tout régler et commander à bord de la voiture. Pour cela, il vous suffit de dire « Hey Mercedes ». Et aussitôt, le nouveau GLC Coupé est prêt à tout.



Combiné d'instruments tout numérique.

L'écran des instruments entièrement numérique, proposant les modes d'affichage « Classique », « Progressif » et « Sportif », vous laisse décider quelles informations sont importantes pour vous et comment les afficher. L'écran de 31,2 cm (12,3 pouces) fournit une image parfaitement nette et bien lisible dans toutes les conditions de luminosité.

Système de sonorisation surround Burmester®.

Avec le système de sonorisation surround Burmester® (option), vous transformez le GLC Coupé en salle de concert. 13 haut-parleurs hautes performances, un amplificateur DSP 9 canaux, une puissance totale de 590 W et des éléments électroniques et acoustiques parfaitement adaptés à l'habitacle permettent de bénéficier d'une sonorité exceptionnelle. La fonction Surround ou l'optimisation du son améliorent encore le plaisir d'écoute aux places avant et arrière.



Phares MULTIBEAM LED.

Pour une visibilité parfaite, les phares MULTIBEAM LED adaptatifs réagissent aux conditions de circulation grâce à des LED pilotables séparément. Les feux de route partiels n'éblouissent pas les autres usagers. Les feux de route ULTRA RANGE portent l'éclairage au maximum autorisé. L'éclairage d'intersection et l'éclairage actif dans les virages offrent eux aussi un éclairage optimal du champ de vision.



Jantes sport.

Rien ne peut arrêter le nouveau GLC Coupé, qui a toujours une longueur d'avance. Il vous permet désormais de bénéficier d'une plus grande sélection de jantes exclusives, comprenant de nombreux nouveaux designs. De 45,7 cm (18 pouces) à 50,8 cm (20 pouces). A vous de choisir.

Dotation de série.

L'extérieur de série est déjà très stylé. Parmi les équipements de série figurent notamment des éléments de design exclusifs en finition chromée et de séduisantes jantes alliage. Les enjoliveurs de sortie d'échappement chromés et bien visibles soulignent l'allure dynamique du véhicule.



La ligne d'équipement EXCLUSIVE Intérieur.

Les équipements EXCLUSIVE Intérieur révèlent votre personnalité en misant sur une élégance hors norme et une qualité sublimée jusque dans le moindre détail. Vous apprécierez beaucoup au quotidien les touches luxueuses et l'atmosphère raffinée de votre habitacle, notamment grâce aux sièges exclusifs et à la planche de bord au revêtement haut de gamme.



L'AMG Line.

L'AMG Line affiche un style expressif qui confère à l'extérieur une note sportive et exclusive. Il vous permet d'afficher clairement votre goût pour le design dynamique. Les spécificités techniques vous offrent aussi nettement plus de plaisir au volant, car le train de roulement sport très agile et la direction directe sport autorisent une conduite particulièrement dynamique.



Le Pack Nuit.

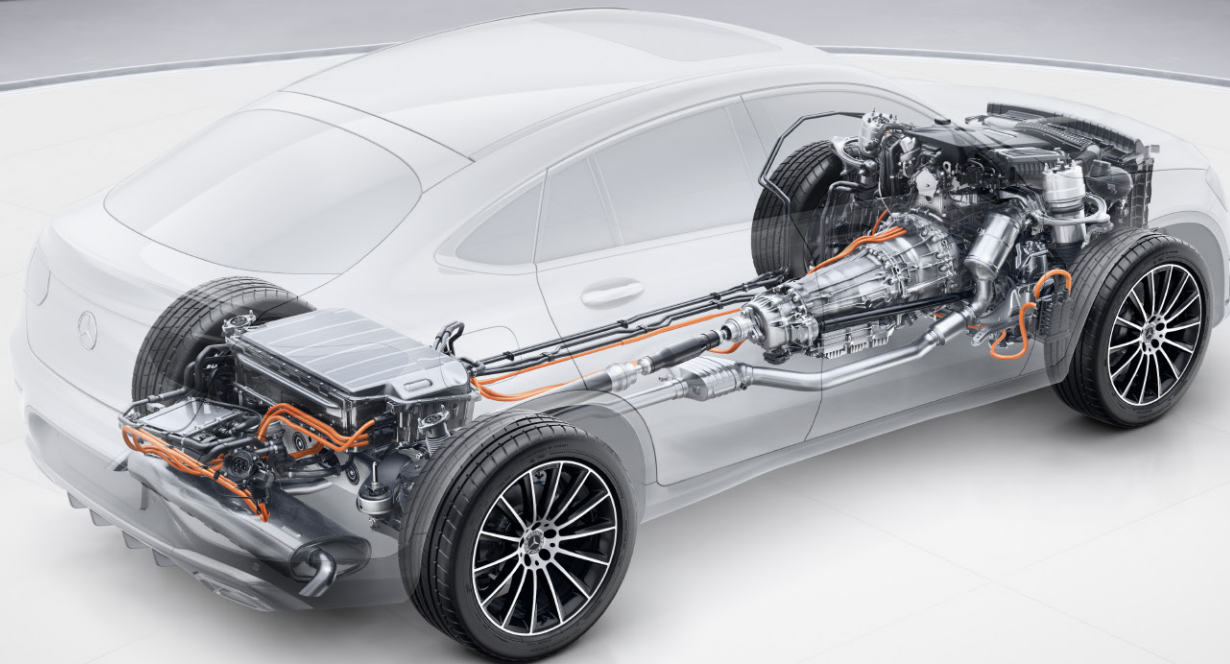
Le Pack Nuit multiplie les attraits de votre véhicule. De nombreux éléments extérieurs sont traités en noir. Cela souligne le caractère sportif et la personnalité unique de votre véhicule tout en vous permettant d'afficher votre goût pour le design expressif et la sportivité luxueuse.





DYNAMIC BODY CONTROL.

Avec le train de roulement optionnel DYNAMIC BODY CONTROL, vous pouvez adapter de façon personnalisée l'amortissement et le comportement routier du nouveau GLC Coupé. Une pression sur une touche suffit pour privilégier une conduite axée sur un confort perceptible ou sur des sensations plus dynamiques. Pour cela, vous disposez des trois programmes de conduite « Comfort », « Sport » et « Sport+ ». A vous de choisir ce que vous préférez : une conduite confort, sportive ou ultra sportive. L'amortissement est continu et réalisé indépendamment pour chaque roue. Résultat : un niveau encore accru de sécurité et de confort.



Transmission intégrale 4MATIC.

Que ce soit sur le goudron ou sur un terrain meuble, avec la transmission 4MATIC, le nouveau GLC Coupé fait preuve d'atouts uniques en conditions hostiles (pluie, neige ou verglas). Grâce à l'action conjuguée des différentes roues, la transmission intégrale permanente garantit continuellement une stabilité de marche et une motricité exemplaires. Pour davantage de dynamisme, de confort et de sécurité.

Pas un SUV. Un AMG.

Chaque modèle Mercedes-AMG est un chef-d'œuvre unique empreint d'un caractère inimitable. Ce qui unit nos véhicules labellisés Performance et nos voitures de sport, c'est leur incroyable esprit sportif et leur passion pour le très haut niveau. Celle-ci se manifeste là où l'art des ingénieurs rejoint l'esprit AMG. Nous pensons qu'il faut toujours repousser les limites pour atteindre de nouveaux objectifs. Nous remettons sans cesse en question le statu quo. Les limites créées par l'homme sont destinées à être surpassées. Animés par cet état d'esprit, nous donnons naissance à des performances exceptionnelles, au service du sport automobile et de la route.

Bienvenue dans l'univers d'AMG.

www.mercedes-amg.com



AMG
DRIVING PERFORMANCE



Caractéristiques techniques.

Cylindrée (cm ³)
Puissance nominale ¹ (kW [ch])
Boîtes de vitesses
Accélération de 0 à 100 km/h (s)
Vitesse maxi (km/h)
Consommation de carburant ²
cycle mixte WLTP (l/100 km)
cycle mixte NEDC (l/100 km)
Emissions de CO ₂ ² cycle mixte WLTP (g/km)
cycle mix NEDC (g/km)
Norme antipollution ³

Cylindrée (cm ³)
Puissance nominale ¹ (kW [ch])
Boîtes de vitesses
Accélération de 0 à 100 km/h (s)
Vitesse maxi (km/h)
Consommation de carburant ²
cycle mixte WLTP (l/100 km)
cycle mixte NEDC (l/100 km)
Emissions de CO ₂ ² cycle mixte WLTP (g/km)
cycle mix NEDC (g/km)
Norme antipollution ³

Moteurs diesel

GLC 200 d	GLC 200 d 4MATIC	GLC 220 d 4MATIC	GLC 300 d 4MATIC	GLC 400 d 4MATIC
1950	1950	1950	1950	2925
120 (163)	120 (163)	143 (194)	180 (245)	243 (330)
9G-TRONIC	9G-TRONIC	9G-TRONIC	9G-TRONIC	9G-TRONIC
8,7	8,9	7,9	6,6	5,1
208	206	217	233	240
5,8-6,8 (WLTP)	5,9-6,8 (WLTP)	5,9-6,8 (WLTP)	6,4-7,1 (WLTP)	7,0-7,7 (WLTP)
5,1-5,3 (NEDC)	5,2-6,0 (NEDC)	5,2-6,0 (NEDC)	5,8-6,0 (NEDC)	6,4-6,6 (NEDC)
152-178 (WLTP)	155-180 (WLTP)	155-180 (WLTP)	169-187 (WLTP)	184-201 (WLTP)
134-140 (NEDC)	137-158 (NEDC)	137-158 (NEDC)	152-159 (NEDC)	168-175 (NEDC)
Euro 6d-ISC	Euro 6d-ISC	Euro 6d-ISC	Euro 6d-ISC	Euro 6d-ISC

Moteurs essence

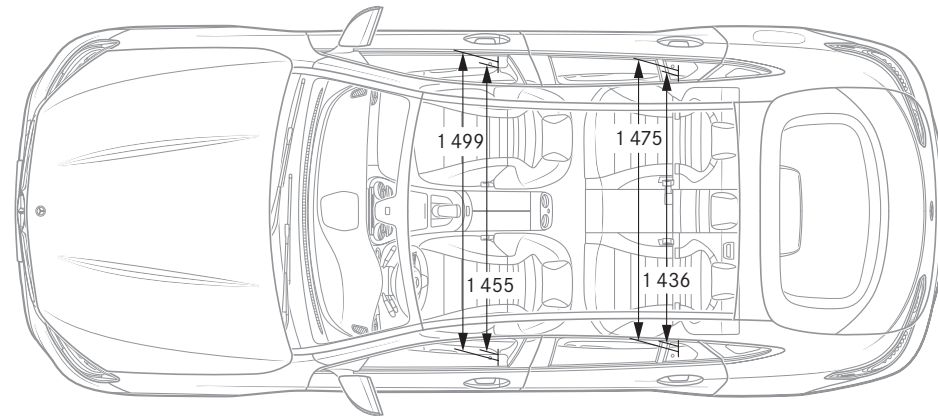
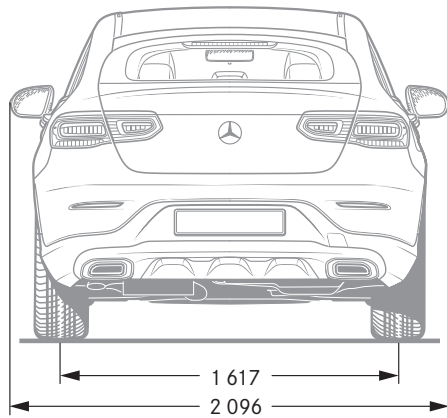
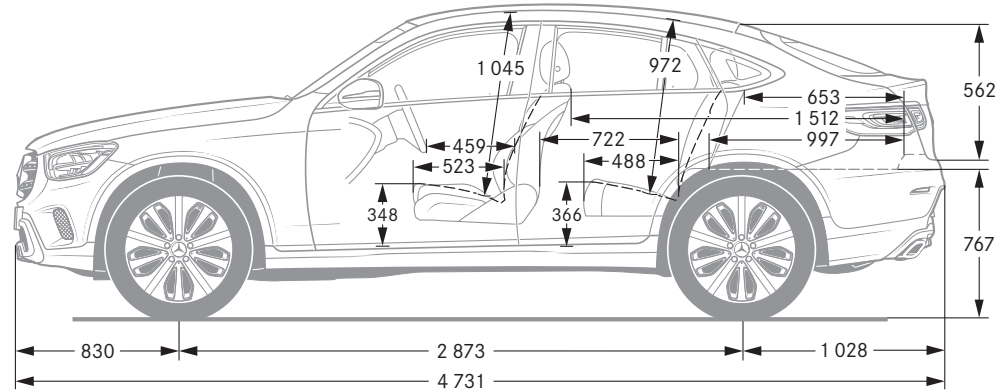
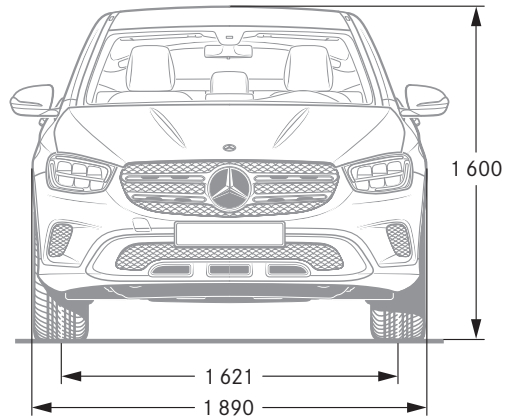
GLC 200 4MATIC	GLC 300 4MATIC	GLC 300 e 4MATIC	AMG GLC 43 4MATIC	AMG GLC 63 4MATIC+	AMG GLC 63 S 4MATIC+
1991	1991	1991	2996	3982	3982
145+10 (197+13)	190+10 (258+13)	155+90 (211+122)	287 (390)	350 (476)	375 (510)
9G-TRONIC	9G-TRONIC	9G-TRONIC	AMG SPEEDSH. TCT 9G	AMG SPEEDSH. MCT 9G	AMG SPEEDSH. MCT 9G
8,0	6,3	5,8	4,9	4,0	3,8
216	240	230	250	270	280
8,2-9,1 (WLTP)	8,2-9,1 (WLTP)	2,3-3,0 (WLTP)	10,2-10,7 (WLTP)	12,5-12,9 (WLTP)	12,8-12,9 (WLTP)
7,1-8,1 (NEDC)	7,1-8,1 (NEDC)	2,2-2,5 (NEDC)	10,2-10,5 (NEDC)	12,1-12,3 (NEDC)	12,3-12,3 (NEDC)
185-206 (WLTP)	186-206 (WLTP)	52-67 (WLTP)	232-244 (WLTP)	284-293 (WLTP)	289-293 (WLTP)
161-186 (NEDC)	161-186 (NEDC)	51-58 (NEDC)	232-240 (NEDC)	275-280 (NEDC)	280-280 (NEDC)
Euro 6d-TEMP-EVAP-ISC	Euro 6d-TEMP-EVAP-ISC	Euro 6d-TEMP-EVAP-ISC	Euro 6d-TEMP-EVAP-ISC	Euro 6d-TEMP-EVAP-ISC	Euro 6d-TEMP-EVAP-ISC

Le meilleur pour votre moteur :
les huiles moteur d'origine Mercedes-Benz.

¹ Indications sur la puissance et le couple conformément aux dispositions légales (règlement (UE) 715/2007) dans la dernière version en vigueur. ² Valeurs de consommation et émissions de CO₂ conformément aux dispositions légales (Règlements (UE) 715/2007 et (UE) 2017/1153) dans la dernière version en vigueur. La valeur NEDC indiquée est déduite de la valeur WLTP qui, conformément au nouveau cycle Worldwide harmonized Light vehicle Test Procedure (WLTP), est mesurée pour un véhicule avec un équipement de base. Les valeurs indiquées ne sont pas liées à un véhicule en particulier. Elles ont pour seul but de permettre la comparaison entre différents véhicules. Les équipements en option peuvent influencer la consommation et les émissions de CO₂. Vous trouverez de plus amples informations sur la méthode de calcul WLTP sur www.mercedes-benz.be/wltp

³ Indication valable uniquement au sein de l'Union Européenne. Variations possibles selon pays. Vous trouverez d'autres caractéristiques techniques sur le site www.mercedes-benz.be

Dimensions.



Cotes exprimées en millimètres. Les valeurs moyennes indiquées s'entendent pour le véhicule à vide en version de base.



SPORT
— F O R —
GOOD

Mercedes-Benz est l'un des partenaires à l'origine de la fondation à but caritatif d'envergure internationale « Laureus Sport for Good Foundation », créée en l'an 2000. La fondation constitue le principal pilier de l'engagement sociétal de la marque Mercedes-Benz. A travers des projets sportifs à caractère social, elle apporte son soutien à des enfants et des adolescents malades ou défavorisés, leur ouvre des perspectives et leur transmet des valeurs essentielles telles que l'esprit d'équipe, le respect et la persévérance. Ces actions sont placées sous la devise « Change the Game for Kids » (changer la donne pour des enfants) que nous souhaiterions partager avec vous. En achetant un véhicule à l'étoile, vous apportez votre soutien à la fondation « Laureus Sport for Good ».

NB sur les informations contenues dans cette brochure : des modifications ont pu intervenir sur le produit depuis le 10/2019, date de clôture de la rédaction. Sous toute réserve de modifications de la forme et de la conception, de différences de teinte et de modifications de la dotation de livraison de la part du constructeur pendant le délai de livraison, dans la mesure où ces modifications ou différences sont acceptables par le client, compte tenu des intérêts du vendeur. L'utilisation d'un sigle ou d'un numéro par le vendeur ou le constructeur pour la désignation de la commande ou du bien commandé n'implique aucun droit. Par ailleurs, les visuels peuvent présenter des accessoires ou

des options non fournis dans la dotation de série. Cette publication est destinée à être utilisée à l'échelle internationale. Les déclarations relatives aux dispositions de nature juridique, légale et fiscale ainsi qu'à leurs effets ne s'appliquent qu'à la République fédérale d'Allemagne à la date de clôture de la rédaction de la présente publication. Veuillez consulter votre distributeur Mercedes-Benz pour obtenir les données en vigueur.

www.mercedes-benz.be