

# GLC

Sport Utility Vehicle



Mercedes-Benz





# Un caractère fort aux nouvelles facettes.


Le nouveau GLC arbore une allure intelligente, dynamique et plus souveraine que jamais. Il est doté d'un système de commande ultramoderne qui s'adapte chaque jour de mieux en mieux à vous. Il affiche en outre un design SUV encore plus expressif et possède des systèmes axés sur le confort et la sécurité qui s'occupent mieux que jamais de vous et de votre bien-être.











Montez à bord.  
Le nouveau GLC a beaucoup  
à vous raconter.

Une toute nouvelle manière d'utiliser sa voiture. Simple. Intuitivement. Avec vos mots, vos effleurements et vos gestes. Il s'agit de MBUX, la nouvelle interface Mercedes-Benz User Experience. Ses principaux points forts : de nouveaux écrans numériques et des commandes tactiles, un système de commande vocale en langage naturel et la capacité à mieux s'adapter à vous jour après jour.





Tom Search 06:30

Apps Comfort Media Bluetooth

22.0 °C 22.0 °C

SUGGESTIONS

AUTO MENU REST A/C

TEL MAP RADIO MEDIA PASSENGER AIR BAG OFF

START/STOP ENGINE



## Pour le plaisir des yeux.

Rien n'est plus agréable à regarder qu'une silhouette musclée et athlétique. Equipé de l'AMG Line, le nouveau GLC affiche un look particulièrement sportif. Avec ses jupes avant et arrière élargies, ses sorties d'échappement intégrées et de nouveaux modèles de jantes, il exhale un caractère encore plus fort et encore plus dominateur. Les feux arrière aplatis sont proposés pour la première fois de série en version à LED.















## Faites le plein d'énergie.

Dans l'habitacle, tout est conçu dans un seul et même objectif : vous faire voyager de la façon la plus agréable possible. Avec les packs ENERGIZING, qui améliorent votre sensation de bien-être à la carte. Avec les nouveaux sièges sport (option) offrant un maintien latéral inédit et plus de confort. Et, enfin, avec un système de sonorisation surround Burmester® (option), qui fait de vos morceaux préférés une expérience musicale haut de gamme.





D S UV2531



# Seul le nouveau GLC offre un plaisir de conduire aussi intense.

Trains de roulement adaptatifs, transmission intégrale et moteurs électrifiés. Tout est possible sur le nouveau GLC. Parmi les équipements phares qui vous sont proposés, citons la suspension pneumatique AIR BODY CONTROL (option) offrant une tenue de route exceptionnelle, la transmission intégrale 4MATIC très pratique et les nouveaux moteurs essence électrifiés avec fonction EQ Boost.







## Confort exemplaire et sécurité sans faille.

Heures de pointe, longs trajets de nuit ou itinéraires inconnus, votre nouveau GLC vous facilite nettement la vie dans les situations de stress. Il a pour cela recours à un concept qui maximise la sécurité des occupants et rend chaque trajet en Mercedes-Benz unique : Mercedes-Benz Intelligent Drive. Car le temps que vous passez au volant est un temps qui vous appartient. Le temps de la détente. Le temps de se ressourcer. Pour parvenir à destination non seulement en toute sécurité, mais aussi en toute décontraction.



### PRINCIPAUX SYSTEMES D'ASSISTANCE A LA CONDUITE

---

**Pack Assistance à la conduite.** Faites un pas décisif sur le chemin de la conduite autonome. Des systèmes ultramodernes vous assistent efficacement quand vous modifiez la vitesse, braquez, changez de file, et même en cas de risque de collision. Le risque d'accident diminue – les passagers et les usagers de la route sont mieux protégés. Vous atteignez votre destination détendu et en toute sécurité.

---

Le système novateur **PRE-SAFE® Sound** utilise les haut-parleurs pour diffuser un bruissement qui déclenche un réflexe protecteur. Votre système auditif se désolidarise brièvement et se protège ainsi contre le vacarme engendré par la collision.

---

**Pack Stationnement avec caméras panoramiques.** Une aide au stationnement intégrée très efficace ! L'assistant de stationnement actif avec caméras panoramiques facilite la recherche de places adéquates, de même que les manœuvres de stationnement et de réinsertion dans le trafic. A vous de choisir : vous pouvez diriger vous-même la manœuvre en toute sérénité grâce à l'excellente visibilité panoramique, ou bien laisser la voiture se garer toute seule sans aucun stress.

---





## Mercedes-Benz User Experience.

A bord du nouveau GLC, vous pouvez à présent commander et régler la quasi-totalité des fonctions du bout du doigt. Pour cela, vous disposez du grand écran tactile, du nouveau pavé tactile ou des boutons Touch-Control sur le nouveau volant. Un simple effleurement suffit pour modifier notamment les styles d'affichage ou l'éclairage d'ambiance, voire pour configurer le système d'infodivertissement selon vos préférences.



### PRINCIPAUX EQUIPEMENTS DE COMMANDE ET D'AFFICHAGE CONFORT

Pour que vous ne soyez pas déconcerté par les conditions de circulation complexes, la **réalité augmentée pour la navigation MBUX** connecte le monde réel au virtuel. Cette technologie permet d'intégrer dans des images en temps réel des informations graphiques sur la navigation et la circulation. Vous parvenez ainsi à destination en toute sécurité, rapidement et sans stress.

**Commande vocale MBUX.** Le nouveau GLC est disponible en option avec le système d'infodivertissement MBUX (Mercedes Benz User Experience) avec commande vocale intuitive. Il vous obéit au doigt et à l'œil et dialogue avec vous très naturellement. Il vous suffit de prononcer deux mots : « Hey Mercedes ». Et le nouveau GLC n'écoute plus que vous.





## Architecture de commande tactile intuitive.

Le concept de commande tactile MBUX évolué vous permet de définir dans les moindres détails ce que vous souhaitez afficher et comment vous désirez commander le système. Et ce, de manière aussi intuitive qu'un smartphone. Par un geste de la main sur le nouveau pavé tactile, via les boutons Touch-Control sur le nouveau volant ou via l'écran tactile. A vous de choisir.

## Combiné d'instruments tout numérique.

L'écran pour les instruments entièrement numérique proposant les modes d'affichage « Classique », « Progressiste » et « Sportif » vous laisse décider quelles informations sont importantes pour vous et comment les afficher. L'écran de 31,2 cm (12,3 pouces) fournit une image parfaitement nette et bien lisible dans toutes les conditions de luminosité.





## Système de sonorisation surround Burmester®.

Avec le système de sonorisation surround Burmester® en option, vous transformez les trajets à bord du nouveau GLC en expérience acoustique unique. Le système repose sur 13 haut-parleurs hautes performances, la technologie Frontbass et un amplificateur DSP à 9 canaux parfaitement orchestrés et adaptés à l'habitacle d'une puissance de sortie totale de 590 W. Pour un son d'exception et un niveau sonore élevé.



## Sièges sport.

Les nouveaux sièges sport du Pack AMG Line vous offrent un maintien latéral et un confort nettement accrus, notamment en conduite dynamique. Les garnitures bicolores raffinées en similicuir ARTICO rouge airelle et noir, ainsi que le séduisant design spécifique AMG, constituent des détails esthétiques du plus bel effet.



## Dotation de série.

L'extérieur est de série déjà très stylé. Parmi les équipements de série figurent notamment des éléments de design exclusifs en finition chromée et de séduisantes jantes alliage. Les enjoliveurs de sortie d'échappement chromés apparents soulignent l'allure dynamique du véhicule.



## Ligne d'équipement EXCLUSIVE Intérieur.

Les équipements EXCLUSIVE Intérieur révèlent votre personnalité en misant sur une élégance hors norme et une qualité sublimée jusque dans le moindre détail. Vous apprécierez beaucoup au quotidien les touches luxueuses et l'atmosphère raffinée de votre habitacle, notamment grâce aux sièges exclusifs et à la planche de bord au revêtement haut de gamme.





## AMG Line.

L'AMG Line affiche un style expressif qui confère à la silhouette une note sportive et exclusive. Elle vous permet d'afficher clairement votre goût pour le design dynamique. Les spécificités techniques vous offrent aussi nettement plus de plaisir au volant, car le train de roulement sport très agile et la direction directe sport autorisent une conduite particulièrement dynamique.

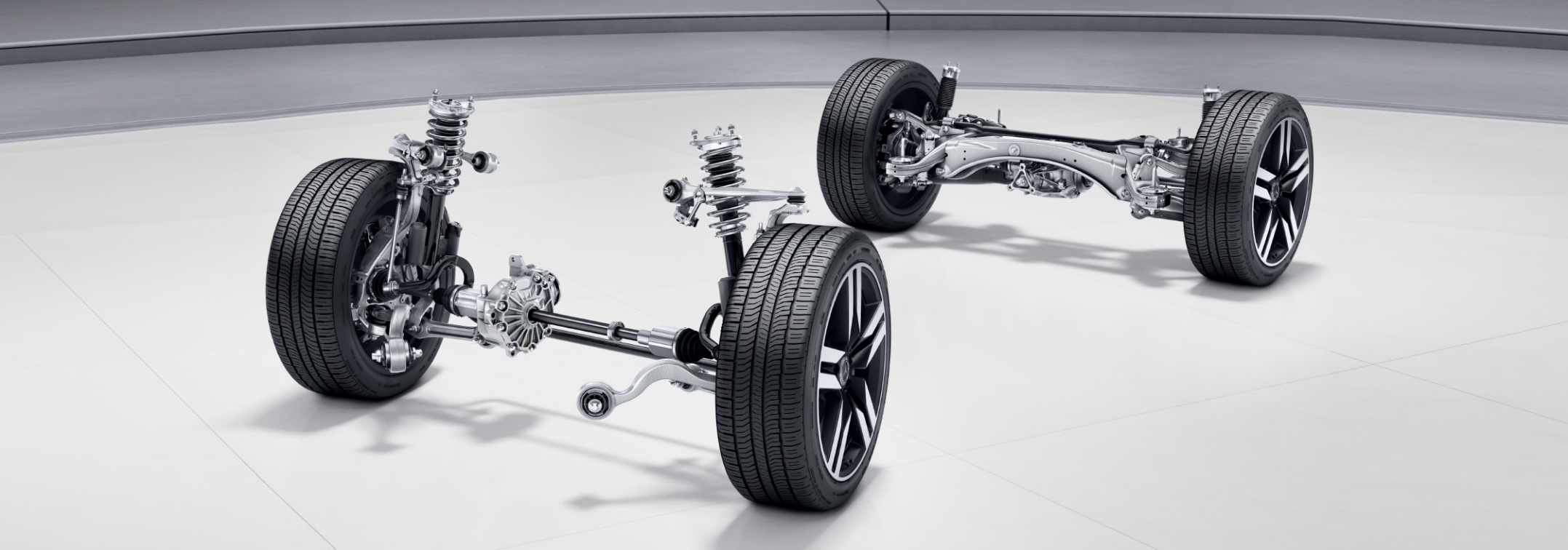


## Pack Nuit.

Le Pack Nuit multiplie les attraits de votre véhicule. De nombreux éléments extérieurs sont traités en noir. Cela souligne le caractère sportif et la personnalité unique de votre véhicule tout en vous permettant d'afficher votre goût pour le design expressif et la sportivité luxueuse.



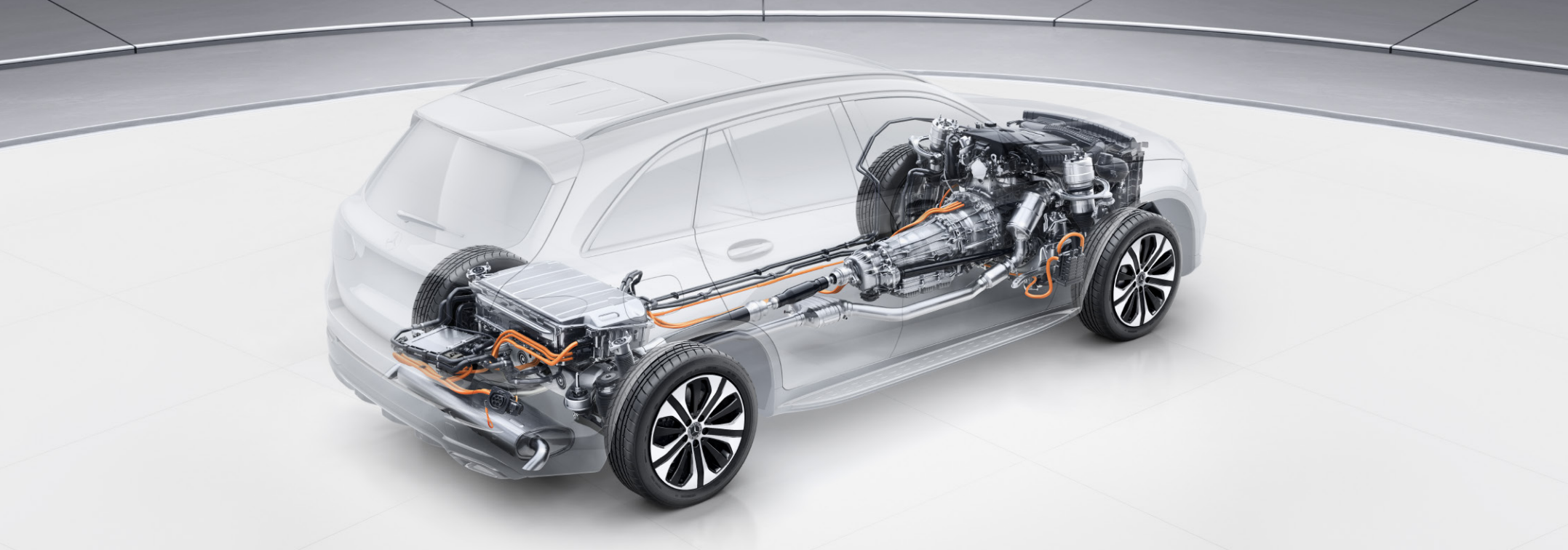




## Trains de roulement adaptatifs.

Le nouveau GLC s'adapte non seulement à chaque revêtement, mais aussi à vos exigences. Il est en effet doté de série du train de roulement AGILITY CONTROL conçu pour un excellent confort routier. Autres équipements disponibles : la transmission intégrale 4MATIC et le train de roulement DYNAMIC BODY CONTROL à vocation sportive avec suspension acier et système d'amortissement réglable. Raffinement ultime : la suspension pneumatique AIR BODY CONTROL qui vous permet de bénéficier d'une tenue de route parfaite ainsi que d'un confort maximal et d'une agilité hors pair.





## Transmission intégrale 4MATIC.

Que ce soit au démarrage, à l'accélération, dans les virages négociés avec dynamisme ou sur terrain meuble, la transmission intégrale permanente 4MATIC optimisée de Mercedes-Benz garantit une motricité optimale et d'excellentes performances en tout-terrain et ce, de série pour de nombreuses motorisations du nouveau GLC. La transmission intégrale est constamment activée et intervient sans temps de réaction pour une tenue de route et une stabilité directionnelle uniques sur chaussée glissante du fait d'un sol détrempé, de verglas et de neige.



# Pas un SUV. Un AMG.

Chaque modèle Mercedes-AMG est un chef-d'œuvre unique empreint d'un caractère inimitable. Ce qui unit nos véhicules labellisés Performance et nos voitures de sport, c'est leur incroyable esprit sportif et leur passion pour le très haut niveau. Celle-ci se manifeste là où l'art des ingénieurs rejoint l'esprit AMG. Nous pensons qu'il faut toujours repousser les limites pour atteindre de nouveaux objectifs. Nous remettons sans cesse en question le statu quo. Les limites créées par l'homme sont destinées à être surpassées. Animés par cet état d'esprit, nous donnons naissance à des performances exceptionnelles, au service du sport automobile et de la route.

Bienvenue dans l'univers d'AMG.

[www.mercedes-amg.com](http://www.mercedes-amg.com)



**AMG**  
DRIVING PERFORMANCE







# Caractéristiques techniques.

|   |
|---|
| Cylindrée (cm <sup>3</sup> )                                      |
| Puissance nominale <sup>1</sup> (kW [ch])                         |
| Boîtes de vitesses  |
| Accélération de 0 à 100 km/h (s)                                  |
| Vitesse maxi (km/h)   |
| Consommation de carburant <sup>2</sup>                            |
| cycle mixte WLTP (l/100 km)                                       |
| cycle mixte NEDC (l/100 km)                                       |
| Emissions de CO <sub>2</sub> <sup>2</sup> cycle mixte WLTP (g/km) |
| cycle mix NEDC (g/km)   |
| Norme antipollution <sup>3</sup>                                  |

|   |
|---|
| Cylindrée (cm <sup>3</sup> )                                      |
| Puissance nominale <sup>1</sup> (kW [ch])                         |
| Boîtes de vitesses  |
| Accélération de 0 à 100 km/h (s)                                  |
| Vitesse maxi (km/h)   |
| Consommation de carburant <sup>2</sup>                            |
| cycle mixte WLTP (l/100 km)                                       |
| cycle mixte NEDC (l/100 km)                                       |
| Emissions de CO <sub>2</sub> <sup>2</sup> cycle mixte WLTP (g/km) |
| cycle mix NEDC (g/km)   |
| Norme antipollution <sup>3</sup>                                  |

## Moteurs diesel

| GLC 200 d      | GLC 200 d 4MATIC | GLC 220 d      | GLC 220 d 4MATIC | GLC 300 d 4MATIC | GLC 400 d 4MATIC |
|----------------|------------------|----------------|------------------|------------------|------------------|
| 1950           | 1950             | 1950           | 1950             | 1950             | 2925             |
| 120 (163)      | 120 (163)        | 143 (194)      | 143 (194)        | 180 (245)        | 243 (330)        |
| 9G-TRONIC      | 9G-TRONIC        | 9G-TRONIC      | 9G-TRONIC        | 9G-TRONIC        | 9G-TRONIC        |
| 8,7            | 8,9              | 7,7            | 7,9              | 6,5              | 5,1              |
| 207            | 205              | 217            | 215              | 231              | 240              |
| 5,8-6,9 (WLTP) | 5,9-6,9 (WLTP)   | 5,8-6,8 (WLTP) | 5,9-6,9 (WLTP)   | 6,4-7,2 (WLTP)   | 7,0-7,7 (WLTP)   |
| 5,1-5,3 (NEDC) | 5,2-6,0 (NEDC)   | 5,1-5,3 (NEDC) | 5,2-6,0 (NEDC)   | 5,7-6,9 (NEDC)   | 6,4-6,5 (NEDC)   |
| 154-180 (WLTP) | 156-182 (WLTP)   | 154-180 (WLTP) | 156-182 (WLTP)   | 169-188 (WLTP)   | 185-203 (WLTP)   |
| 134-140 (NEDC) | 137-158 (NEDC)   | 134-140 (NEDC) | 137-158 (NEDC)   | 151-157 (NEDC)   | 168-172 (NEDC)   |
| Euro 6d-ISC    | Euro 6d-ISC      | Euro 6d-ISC    | Euro 6d-ISC      | Euro 6d-ISC      | Euro 6d-ISC      |

## Moteurs essence

| GLC 200 4MATIC        | GLC 300 4MATIC        | GLC 300 e 4MATIC      | AMG GLC 43 4MATIC     | AMG GLC 63 4MATIC+    | AMG GLC 63 S 4MATIC+  |
|-----------------------|-----------------------|-----------------------|-----------------------|-----------------------|-----------------------|
| 1991                  | 1991                  | 1991                  | 2996                  | 3982                  | 3982                  |
| 145+10 (197+13)       | 190+10 (258+13)       | 155+90 (211+122)      | 287 (390)             | 350 (476)             | 375 (510)             |
| 9G-TRONIC             | 9G-TRONIC             | 9G-TRONIC             | AMG SPEEDSH. TCT 9G   | AMG SPEEDSH. MCT 9G   | AMG SPEEDSH. MCT 9G   |
| 7,9                   | 6,2                   | 5,7                   | 4,9                   | 4,0                   | 3,8                   |
| 215                   | 240                   | 230                   | 250                   | 250                   | 280                   |
| 8,2-9,2 (WLTP)        | 8,2-9,2 (WLTP)        | 2,3-3,0 (WLTP)        | 10,2-10,9 (WLTP)      | 12,7-13,2 (WLTP)      | 12,9-13,2 (WLTP)      |
| 7,1-7,3 (NEDC)        | 7,1-7,3 (NEDC)        | 2,2-2,5 (NEDC)        | 10,2-10,6 (NEDC)      | 12,2-12,4 (NEDC)      | 12,4-12,4 (NEDC)      |
| 186-208 (WLTP)        | 186-208 (WLTP)        | 51-68 (WLTP)          | 233-247 (WLTP)        | 288-298 (WLTP)        | 294-298 (WLTP)        |
| 162-166 (NEDC)        | 162-166 (NEDC)        | 51-58 (NEDC)          | 234-242 (NEDC)        | 278-283 (NEDC)        | 283-283 (NEDC)        |
| Euro 6d-TEMP-EVAP-ISC | Euro 6d-TEMP-EVAP-ISC | Euro 6d-TEMP-EVAP-ISC | Euro 6d-TEMP-EVAP-ISC | Euro 6d-TEMP-EVAP-ISC | Euro 6d-TEMP-EVAP-ISC |

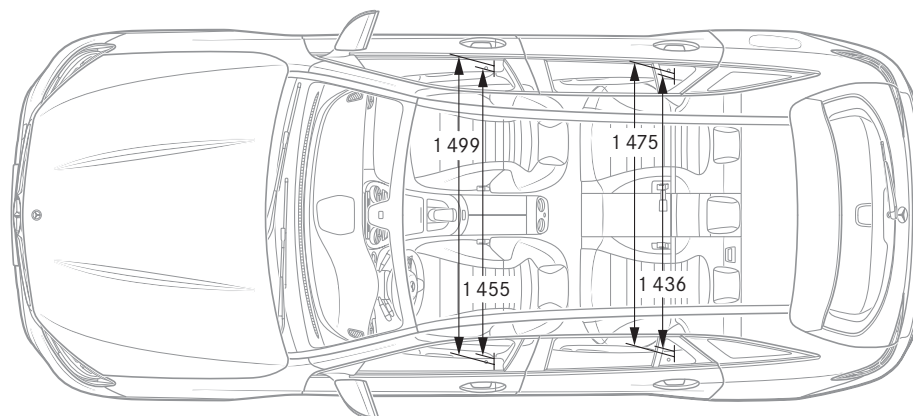
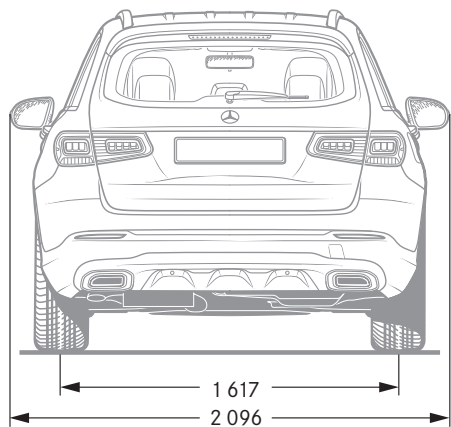
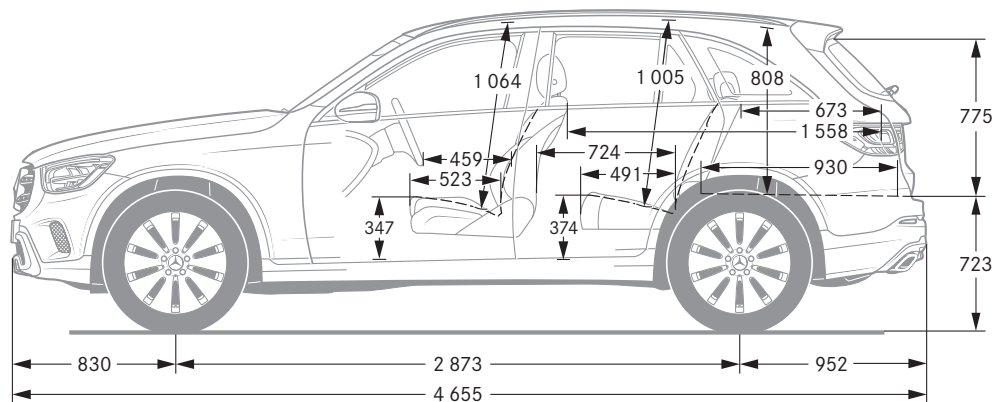
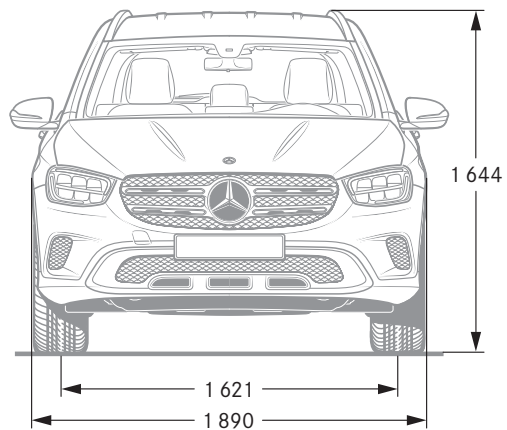
**Le meilleur pour votre moteur :**  
**les huiles moteur d'origine Mercedes-Benz.**

<sup>1</sup> Indications sur la puissance et le couple conformément aux dispositions légales (règlement (UE) 715/2007) dans la dernière version en vigueur. <sup>2</sup> Valeurs de consommation et émissions de CO<sub>2</sub> conformément aux dispositions légales (Règlements (UE) 715/2007 et (UE) 2017/1153) dans la dernière version en vigueur. La valeur NEDC indiquée est déduite de la valeur WLTP qui, conformément au nouveau cycle Worldwide harmonized Light vehicle Test Procedure (WLTP), est mesurée pour un véhicule avec un équipement de base. Les valeurs indiquées ne sont pas liées à un véhicule en particulier. Elles ont pour seul but de permettre la comparaison entre différents véhicules. Les équipements en option peuvent influencer la consommation et les émissions de CO<sub>2</sub>. Vous trouverez de plus amples informations sur la méthode de calcul WLTP sur [www.mercedes-benz.be/wltp](http://www.mercedes-benz.be/wltp)

<sup>3</sup> Indication valable uniquement au sein de l'Union Européenne. Variations possibles selon pays. Vous trouverez d'autres caractéristiques techniques sur le site [www.mercedes-benz.be](http://www.mercedes-benz.be)



# Dimensions.



Cotes exprimées en millimètres. Les valeurs moyennes indiquées s'entendent pour le véhicule à vide en version de base.





# SPORT — F O R — GOOD

Mercedes-Benz est l'un des partenaires à l'origine de la fondation à but caritatif d'envergure internationale « Laureus Sport for Good Foundation », créée en l'an 2000. La fondation constitue le principal pilier de l'engagement sociétal de la marque Mercedes-Benz. A travers des projets sportifs à caractère social, elle apporte son soutien à des enfants et des adolescents malades ou défavorisés, leur ouvre des perspectives et leur transmet des valeurs essentielles telles que l'esprit d'équipe, le respect et la persévérance. Ces actions sont placées sous la devise « Change the Game for Kids » (changer la donne pour des enfants) que nous souhaiterions partager avec vous. En achetant un véhicule à l'étoile, vous apportez votre soutien à la fondation « Laureus Sport for Good ».

**NB sur les informations contenues dans cette brochure :** des modifications ont pu intervenir sur le produit depuis le 10/2019, date de clôture de la rédaction. Sous toute réserve de modifications de la forme et de la conception, de différences de teinte et de modifications de la dotation de livraison de la part du constructeur pendant le délai de livraison, dans la mesure où ces modifications ou différences sont acceptables par le client, compte tenu des intérêts du vendeur. L'utilisation d'un sigle ou d'un numéro par le vendeur ou le constructeur pour la désignation de la commande ou du bien commandé n'implique aucun droit. Par ailleurs, les visuels peuvent présenter des accessoires ou

des options non fournis dans la dotation de série. Cette publication est destinée à être utilisée à l'échelle internationale. Les déclarations relatives aux dispositions de nature juridique, légale et fiscale ainsi qu'à leurs effets ne s'appliquent qu'à la République fédérale d'Allemagne à la date de clôture de la rédaction de la présente publication. Veuillez consulter votre distributeur Mercedes-Benz pour obtenir les données en vigueur.

[www.mercedes-benz.be](http://www.mercedes-benz.be)