

# EQA



MERCEDES-EQ





# Athlétique. Electrique. Le nouvel EQA.

L'EQA réinvente nos espaces de vie urbains : 100 % électrique, sans émissions locales et très silencieux. Séduisant, dynamique et intégrant des services de recharge confortables, le SUV électrique compact semble abolir les distances et vous rapprocher des destinations les plus éloignées – tout en vous permettant d'accéder à l'électromobilité en toute sérénité. Montez à bord du nouvel EQA et découvrez l'univers des véhicules 100 % électriques Mercedes-EQ.













# L'expression d'un nouveau style de vie.

Au premier regard, vous reconnaîtrez une véritable Mercedes-EQ. Et au deuxième, un véhicule résolument électrique. Ses lignes athlétiques soulignent fièrement son besoin irréprensible d'aller de l'avant et incarnent le luxe moderne. Sa calandre Black-Panel et son superbe bandeau lumineux LED invitent à emprunter de nouvelles voies et confèrent à la Mercedes-EQ son allure caractéristique. Les phares hautes performances LED intégrés de série signalent, particulièrement de nuit, une personnalité tournée vers l'avenir.





120 140 160 180 200

0 km/h

15.6

654

25 50 70 100

EQ

R N D P G

Home Sophie Search 10:10

Navigation Stuttgart

EQ

Radio DIE NEUE 107.7 MHz

22°C SUGGESTIONS 22°C

Two circular air vents with blue LED lighting.

Menu OFF AUTO MAX PASSENGER AIR BAG GEAR



A close-up photograph of a car's interior. A man in a blue shirt is leaning forward, his hands resting on the center console. The dashboard features a large, illuminated display with a blue and pink glow. The car's design is modern and sleek, with a focus on high-tech aesthetics. The background shows a soft, pinkish-purple sky, suggesting a sunset or sunrise.

## Une esthétique électrisante.

Les différentes lignes de design créent une atmosphère unique dans l'habitacle et vous permettent d'ajouter une note personnelle : plutôt dynamique et épurée ou riche en émotions et raffinée. Les coloris, les formes et les matériaux accentuent le caractère futuriste de l'aménagement intérieur. L'insert décoratif rétroéclairé célèbre ainsi le progrès technologique en ajoutant une ultime touche de raffinement à bord. Le poste de conduite Widescreen met superbement en scène la toute dernière technologie.







The image shows the interior of a Mercedes-Benz EQ electric vehicle. The driver's hand is on the steering wheel. The dashboard features a large digital display showing a speedometer and navigation information. Below the display are three circular air vents with a blue glow. The center console has a large, illuminated touchpad. The ambient lighting is a deep blue, creating a futuristic atmosphere.

## Connectivité intelligente jusqu'à destination.

Les services à distance et de navigation maximisent le confort et l'efficacité de la conduite électrique. Vous pouvez ainsi visualiser à tout moment les bornes de recharge les plus proches ou situées sur votre parcours, ainsi que l'autonomie actuelle du véhicule. La navigation avec Electric Intelligence planifie automatiquement les arrêts aux bornes de recharge disponibles et performantes le long de votre itinéraire. Avec l'application Mercedes me, vous avez aussi accès aux réglages de charge et à la préclimatisation à l'extérieur du véhicule.



# Des services garantissant une nouvelle mobilité.

Des prestations de service et de garantie synonymes d'une mobilité parfaitement sereine : de nouveaux services spécialement conçus pour les véhicules électriques Mercedes-EQ et disponibles dès l'achat de votre véhicule vont vous permettre de lâcher prise. Des garanties spéciales telles que le certificat de batterie avec promesse de performances sur huit ans maxi ou jusqu'à 160 000 km pour la batterie haute tension – la pièce maîtresse de l'EQ, contribueront à votre sérénité d'esprit.











10:10



Sophie



Search

0 km/h

15.6 km

654

25

EQ

50

R  
N  
D

P

C



EQ

Navigation  
Stuttgart



± 22 °C

R  
DIE NEUE



START  
STOP



VOL



EQ





## Conçu pour vous : l'EQA avec MBUX.

MBUX signifie Mercedes-Benz User Experience. Autrement dit : vous êtes au centre des préoccupations. Via le grand visuel avec écran tactile, vous pouvez commander intuitivement toutes les fonctions – par contact, mais aussi par des gestes ou la voix en commençant par « Hey Mercedes ». Par ailleurs, le système est évolutif et s'adapte de mieux en mieux au conducteur. Des interfaces pratiques pour la téléphonie et les médias numériques permettent une intégration aisée du smartphone et complètent l'expérience d'infodivertissement unique.










## Faites le plein d'énergie.

Votre domicile va devenir un lieu où vous ne rechargez pas seulement vos propres batteries. Avec la station de charge Elvi de notre partenaire de charge ENGIE EVBox, vous pouvez recharger votre EQA jusqu'à trois fois plus vite que sur une prise conventionnelle, grâce à une capacité de charge de 22 kW. En tout confort et toute simplicité. Avec l'EQA et Mercedes me Charge, vous aurez accès à l'un des premiers réseaux de bornes de recharge publiques dans les villes, les centres commerciaux, les hôtels ou les aires de repos. Si vous êtes particulièrement pressé, il vous suffit d'utiliser l'une des nombreuses bornes de charge rapide Ionity via Mercedes me Charge.



A close-up, low-angle shot of the driver's side of a Mercedes-Benz EQA. The driver's profile is visible in the foreground, looking out the window. The interior features a dark dashboard with a prominent red ambient light strip. The gear shift lever is visible in the lower right, with 'M', '1', '2', and '3' markings. The background shows a bright, hazy sky and a blue horizon line.

## Une sécurité exemplaire. Le nouvel EQA.

Les systèmes d'assistance à la conduite de l'EQA anticipent, gardent le trafic en ligne de mire et peuvent non seulement vous faciliter la tâche au quotidien, mais aussi vous assister efficacement dans les situations dangereuses. Les passagers et les autres usagers de la route peuvent ainsi être parfaitement protégés – grâce notamment à la fonction d'avertissement à la sortie du véhicule, y compris une fois arrivé à destination.









## Équipement de série.

L'équipement de série élargi accroît le confort avec la ligne d'équipement Progressive incluant un volant cuir et des sièges confort, la caméra de recul et le hayon EASY-PACK. Les services de connectivité et de recharge facilitent la recharge et le règlement. Et ce, de série, sans majoration de prix.

### DOTATION DE SERIE

---

Ligne d'équipement Progressive

---

Caméra de recul

---

Eclairage d'ambiance

---

Hayon EASY-PACK

---

Assistant de feux de route adaptatifs

---

Assistant de limitation de vitesse

---

Services à distance et de recharge Plus

---

Pack Compartiment de chargement

## Pack Advanced.

Avec le Pack Advanced, vous relevez le confort de votre EQA à un niveau supérieur. En complément de l'équipement de série élargi, l'habitacle est valorisé par les deux superbes écrans de 10,25" du poste de conduite Widescreen. D'autres assistants intelligents viennent nettement accroître le confort de conduite.

### POINTS FORTS DU PACK ADVANCED

---

Poste de conduite Widescreen composé d'un écran média et d'un écran d'instruments tout numérique de 10,25" chacun

---

Pack Stationnement

---

Pack Rétroviseurs

---

Assistant d'angle mort

---

Éclairage de proximité avec projection du logo de la marque





## Pack Premium.

En complément des équipements du Pack Advanced, le Pack Premium offre un nouveau plus en termes de confort. Par ailleurs, le système de sonorisation haut de gamme agrémente vos trajets avec un son riche et ample tandis que votre smartphone se recharge sans fil.

### POINTS FORTS DU PACK PREMIUM

---

Contenu du Pack Advanced

---

MBUX Réalité augmentée pour la navigation

---

Sièges conducteur et passager avant chauffants

---

Climatisation automatique THERMOTRONIC

---

Système de sonorisation Advanced

---

Pack Confort KEYLESS-GO

---

Système de recharge sans fil pour appareils mobiles à l'avant

---

## Pack Premium Plus.

Le Pack Premium Plus propose des équipements très haut de gamme. Il enrichit tous les packs précédents d'équipements d'exception supplémentaires tels que le système de sonorisation surround Burmester® ou le toit ouvrant panoramique qui combleront toutes vos attentes.

### POINTS FORTS DU PACK PREMIUM PLUS

---

Contenu du Pack Advanced

---

Contenu du Pack Premium

---

Pack Innovations MBUX  
(assistant intérieur MBUX et affichage tête haute)

---

Sièges avant à réglage électrique avec mémoire

---

Toit ouvrant panoramique

---

Système de sonorisation surround Burmester®

---

Pack Stationnement avec caméras panoramiques

---





## Ligne d'équipement Progressive.

Son design est aussi avant-gardiste que ses ambitions. La ligne d'équipement Progressive offre des points forts exclusifs sans majoration de prix : avec des sièges confort en similicuir ARTICO et tissu Fléron incluant le Pack Confort sièges ou le volant cuir. L'extérieur se distingue entre autres par des rampes de toit en aluminium poli.

### PRINCIPAUX EQUIPEMENTS EXTERIEURS

---

Rampes de toit en aluminium poli

---

Jantes alliage 45,7 cm (18") à 5 branches

---

Jupes avant et arrière avec insert chromé

---

Baguettes décoratives de ligne de ceinture et de bas de glace en aluminium poli

---

### PRINCIPAUX EQUIPEMENTS INTERIEURS

---

Sièges confort avec Pack Confort sièges

---

Garniture en similicuir ARTICO, tissu Fléron noir avec double surpiqûre gris moyen

---

Volant sport multifonction en cuir avec surpiqûres noires et cache chromé en deux parties

---

Buses de ventilation chromées argentées avec bague extérieure chromée argentée et bague de guidage d'air dans le ton noir brillant

---

Habillages latéraux en finition noire grenée avec insert chromé

---





## AMG Line.

Un modèle qui affiche fièrement ce qu'il a sous le capot : l'EQ avec AMG Line. A l'extérieur, la jupe avant spécifique AMG et la calandre Black-Panel à double lamelle spécifique AMG et cerclage avant spécifique AMG démontrent entre autres son irrésistible envie d'aller de l'avant. A l'intérieur, les sièges sport et le volant sport multifonction indiquent clairement que l'immobilité n'est pas une option.

### PRINCIPAUX EQUIPEMENTS EXTERIEURS

---

Jupe avant spécifique AMG avec inserts décoratifs chromés et AIR CURTAINS fonctionnels

---

Calandre Black-Panel à double lamelle spécifique AMG et cerclage noir brillant

---

Jupe arrière AMG façon diffuseur avec insert décoratif chromé

---

Jantes alliage AMG 45,7 cm (18") à 5 doubles branches, profil aérodynamique optimisé, finition noir brillant/naturel brillant

---

Habillages latéraux en finition noire grenée avec insert chromé

---

### PRINCIPAUX EQUIPEMENTS INTERIEURS

---

Sièges sport avec appuie-tête réglable incluant le Pack Confort sièges

---

Garniture en similicuir ARTICO/microfibre DINAMICA noire avec double surpiqûre rouge

---

Volant sport multifonction à 3 branches en cuir Nappa, avec méplat dans la partie inférieure, perforations dans la zone de préhension et boutons Touch-Control

---

Pédalier AMG en acier inoxydable brossé avec picots en caoutchouc

---

Buses de ventilation chromées argentées avec bague extérieure chromée argentée et bague de guidage d'air dans le ton noir brillant

---





## Electric Art.

Il met en scène l'électromobilité comme nul autre : l'intérieur Electric Art. Les touches de couleur dans le ton moderne or rose agrémentant les buses de ventilation et la garniture réalisée en partie en matières recyclées créent une esthétique unique dans l'habitacle. L'insert décoratif rétroéclairé souligne l'atmosphère futuriste qui règne à bord.

### PRINCIPAUX EQUIPEMENTS INTERIEURS

---

Garniture en similicuir ARTICO / tissu Cupertino bicolore dans le ton or rose / gris titane pearl

---

Insert décoratif en finition spirale rétroéclairé

---

Buses de ventilation dans le ton or rose avec bague extérieure chromée argentée et bague de guidage d'air dans le ton gris brillant

---

Volant sport multifonction à 3 branches en cuir Nappa, avec méplat dans la partie inférieure, perforations dans la zone de préhension et boutons Touch-Control

---

---

Baguettes de seuil avec inscription spécifique à la gamme éclairée dans le ton bleu

---

1 clé de véhicule dans le ton noir avec insert décoratif chromé et  
1 clé de véhicule dans le ton noir avec insert décoratif or rose

---





## Edition 1.

L'Edition 1 unique disponible en série limitée allie des éléments du Pack Nuit et des équipements du kit carrosserie AMG. L'extérieur souligne la sportivité du véhicule avec des équipements spécifiques à AMG. Dans l'habitacle, l'insert décoratif rétroéclairé et la surpiqûre bleue sur les sièges et les contre-portes ajoutent une touche de raffinement.

### PRINCIPAUX EQUIPEMENTS EXTERIEURS

---

Jupe avant spécifique AMG avec baguettes décoratives dans le ton noir brillant et AIR CURTAINS fonctionnels

---

Calandre Black-Panel à double lamelle spécifique AMG et cerclage noir brillant

---

Jupe arrière spécifique AMG façon diffuseur avec insert décoratif noir brillant

---

Jantes alliage AMG 50,8 cm (20") multibranches finition or rose

---

Habillages latéraux en finition noire grenée avec insert noir brillant

---

### PRINCIPAUX EQUIPEMENTS INTERIEURS

---

Garniture en cuir gris neva avec CYBER CUT bleu

---

Accoudoir en similicuir ARTICO noir avec surpiqûre bleue

---

Poste de conduite Widescreen composé d'un écran média et d'un écran d'instruments tout numérique de 10,25" chacun

---

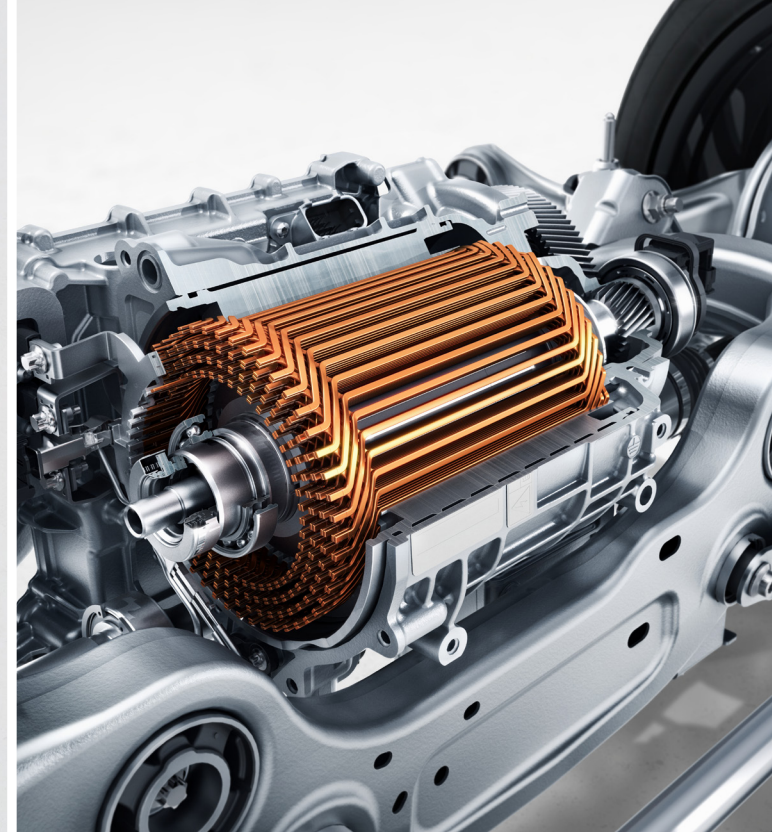
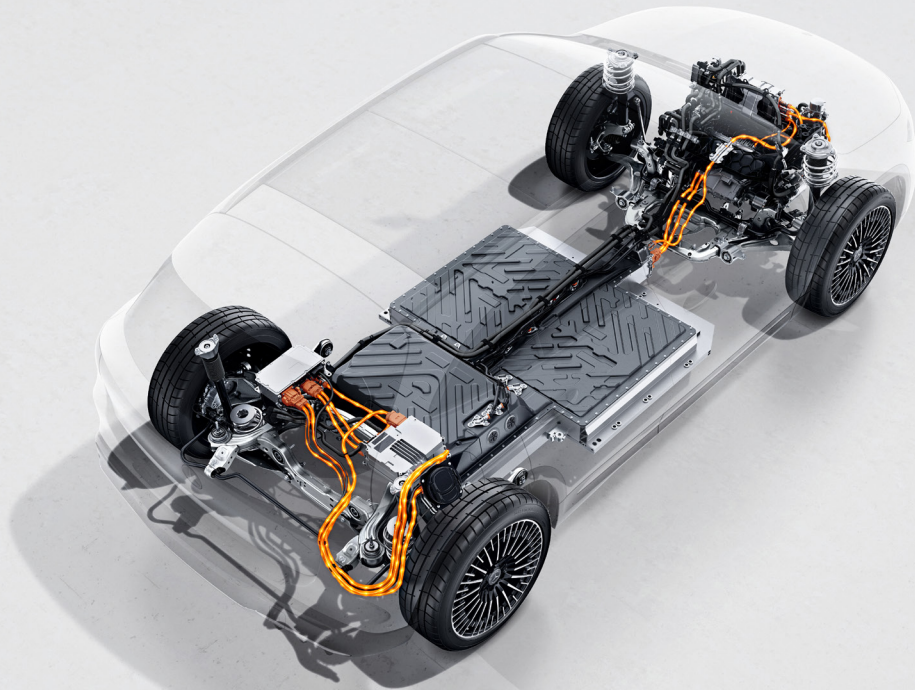
Volant sport multifonction à 3 branches en cuir Nappa, avec méplat dans la partie inférieure, perforations dans la zone de préhension et boutons Touch-Control

---

Insert décoratif rétroéclairé

---





## Chaîne cinématique électrique.

Electrique et efficiente : la technique de propulsion de l'EQA offre une puissance impressionnante pour plus d'efficacité, de sécurité, de confort et de plaisir de conduire – des caractéristiques communes aux Mercedes-EQ. La chaîne cinématique électrique (eATS) avec moteur asynchrone et verrou de stationnement intégré est implantée sur l'essieu avant de l'EQA 250. Depuis cet emplacement, elle transmet une puissance système souveraine de 140 kW à la route. Un couple maximal est mis à disposition dès le premier coup d'accélérateur, sans retard à l'accélération. D'autres variantes de modèles dotées de motorisations plus puissantes et de la transmission intégrale sont déjà en cours de planification. Par ailleurs, l'EQA avec DYNAMIC SELECT vous assistera grâce à différents programmes de conduite offrant des caractéristiques très différentes – du mode efficient à un paramétrage sport pour un plaisir de conduire accru dans les virages et plus de confort sur les longues distances.





## Pack Assistance à la conduite.

Une étape supplémentaire sur la voie de la conduite autonome. Le Pack Assistance à la conduite établit de nouvelles références en termes de sécurité et de confort de conduite. Des caméras, radars et capteurs à ultrasons enregistrent l'environnement et aident le conducteur à adapter sa vitesse, à piloter le véhicule et à prévenir les risques de collision selon la situation. Diverses données cartographiques, de navigation et Live Traffic Information sont utilisées pour évaluer le parcours et le trafic en temps réel. Toutes les informations sont interconnectées de manière intelligente pour vous faciliter sensiblement la tâche et maximiser la protection des passagers et des autres usagers de la route.



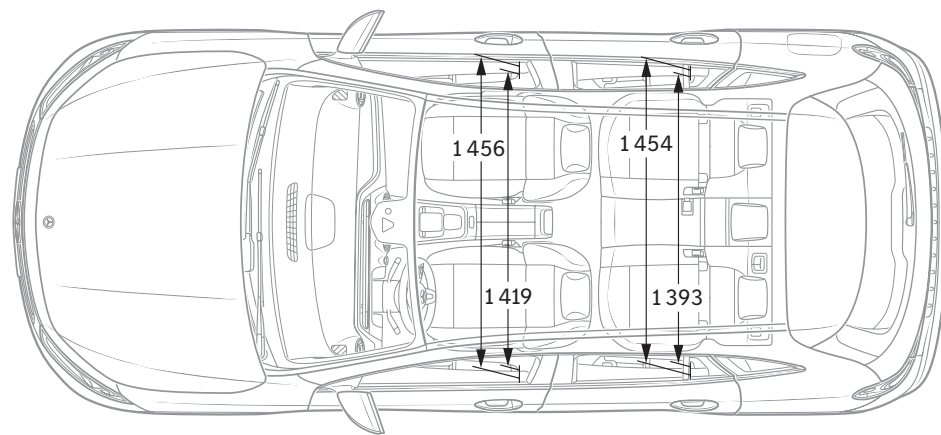
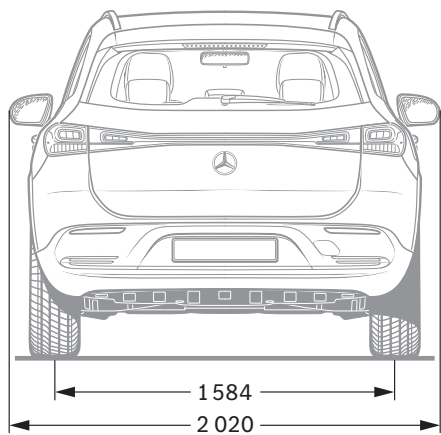
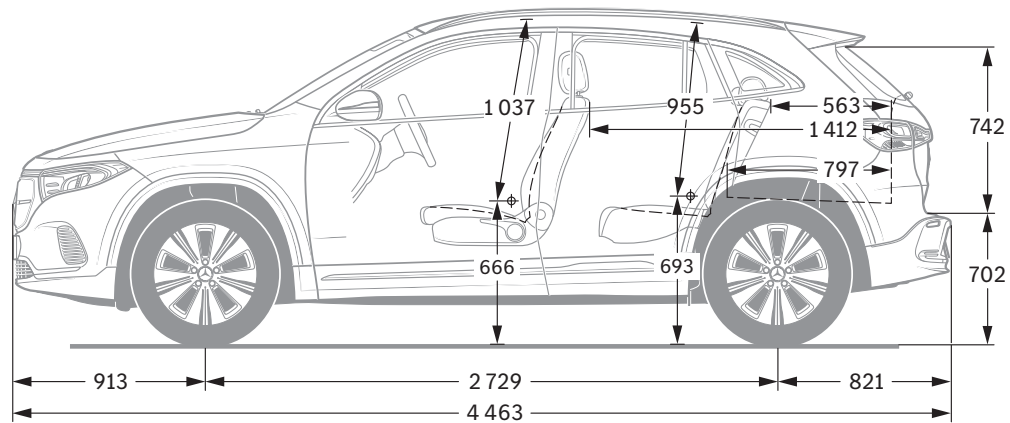
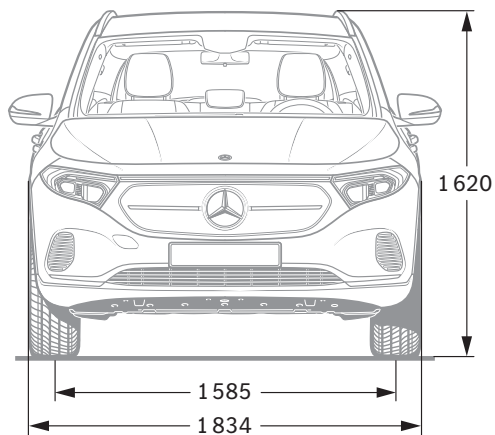
# Caractéristiques techniques.

Puissance nominale maxi <sup>1</sup> (électrique) (kW [ch])	EQA 250
Couple maxi <sup>1</sup> (Nm)	140 (190)
Accélération de 0 à 100 km/h (s)	375
Vitesse maxi (km/h)	8,9
Emissions de CO <sub>2</sub> en cycle mixte mini - max. WLTP (g/kmi)	160
Consommation électrique en cycle mixte mini - maxi WLTP <sup>2,3</sup> (kWh/100 km)	0 - 0
Autonomie en mode électrique maxi - mini WLTP <sup>2,3</sup> (km)	17,8 - 19,1
Temps de charge DC 10% - 80% état de charge (h)	424 - 398
Temps de charge AC 10% - 100% état de charge (net) Mode 2 à 2,3 kW (h)	3,5
Temps de charge AC 10% - 100% état de charge (net) Mode 3 à 11 kW (h)	30
Batterie HV - contenu énergétique utilisable (kWh)	5,75
Capacité de charge AC maximum (kW)	66,5
Capacité de charge DC maximum (kW)	11
Poids à vide en ordre de marche <sup>4</sup> /charge utile (kg)	100
Charge maximale du toit (kg)	2.040/430
Remorque freinée/non freinée (kg)	75
Volume du coffre (l)	750/750
	340 - 1.320

<sup>1</sup> Données de puissance nominale et de couple nominal conformément au règlement (CE) n° 595/2009 dans sa version en vigueur. <sup>2</sup> Consommation électrique et autonomie déterminées sur la base du règlement 692/2008/CE. La consommation électrique et l'autonomie sont fonction de la configuration du véhicule. <sup>3</sup> En conditions de conduite réelles, des différences sont possibles par rapport aux valeurs certifiées selon la norme. Les valeurs réelles sont influencées par une série de facteurs individuels tels que le style de conduite personnel, les conditions environnementales, la topographie de la route, la température extérieure, le chauffage/la climatisation ou la préclimatisation. <sup>4</sup> Poids du véhicule en ordre de marche, avec poids du conducteur en sus (évalué globalement à 75 kg selon les dispositions légales) ainsi que les liquides, avec dotation de série conformément aux indications du constructeur, ainsi que – le cas échéant – le poids de la superstructure, de la cabine, du dispositif d'attelage et de la/des roue(s) de secours et des outils. Les options, équipements supplémentaires et accessoires peuvent avoir une incidence sur le poids, la charge utile restante, la résistance au roulement, l'aérodynamisme, etc., et donc aussi sur les valeurs de consommation. Autres caractéristiques techniques disponibles sur le site [www.mercedes-benz.be](http://www.mercedes-benz.be)



# Dimensions.



Cotes exprimées en millimètres. Les valeurs moyennes indiquées s'entendent pour le véhicule à vide en version de base.





# SPORT - F O R - GOOD

Mercedes-Benz AG est l'un des partenaires à l'origine de la fondation à but caritatif d'envergure internationale « Laureus Sport for Good Foundation », créée en l'an 2000. La fondation constitue le principal pilier de l'engagement sociétal de la marque Mercedes-Benz.

A travers des projets sportifs à caractère social, elle apporte son soutien à des enfants et des adolescents malades ou défavorisés, leur ouvre des perspectives et leur transmet des valeurs essentielles telles que l'esprit d'équipe, le respect et la persévérance.

Ces actions sont placées sous la devise « Change the Game for Kids » (changer la donne pour des enfants) que nous souhaiterions partager avec vous. En achetant un véhicule à l'étoile, vous apportez votre soutien à la fondation « Laureus Sport for Good ».

NB sur les informations contenues dans cette publication : des modifications ont pu intervenir sur le produit depuis le 07/01/2021, date de clôture de la rédaction. Sous toute réserve de modifications de la forme et de la conception, de différences de teinte et de modifications de la dotation de livraison de la part du constructeur pendant le délai de livraison, dans la mesure où ces modifications ou différences sont acceptables par le client, compte tenu des intérêts du vendeur. L'utilisation d'un sigle ou d'un numéro par le vendeur ou le constructeur pour la désignation de la commande ou du bien commandé n'implique aucun

droit. Par ailleurs, les visuels peuvent présenter des accessoires ou des options non fournis dans la dotation de série. Cette publication est destinée à être utilisée à l'échelle internationale. Les déclarations relatives aux dispositions de nature juridique, légale et fiscale ainsi qu'à leurs effets ne s'appliquent qu'à la République fédérale d'Allemagne à la date de clôture de la rédaction de la présente publication. Veuillez consulter votre distributeur Mercedes-Benz AG pour obtenir les données en vigueur.  
[www.mercedes-benz.be](http://www.mercedes-benz.be)