

CLA Shooting Brake



Mercedes-Benz







Tout ce qui vous rend unique.

Tout juste arrivé en ville et déjà prêt à faire forte impression. Son design vous confère un style éclatant. Ses performances accélèrent le rythme de votre vie. Son interface parle votre langue. Voici votre nouveau CLA Shooting Brake.

Une belle assurance.

Une allure dynamique et moderne du capot moteur jusqu'à l'arrière. Le nez incliné semble vouloir charger vers l'avant. Les portes dépourvues de cadre, que l'on retrouve d'habitude uniquement sur les coupés, soulignent le caractère unique du nouveau CLA Shooting Brake. Avec ses épaules musclées et sa large partie arrière, il attire irrésistiblement tous les regards.







20.0°C

0

15.6
654

260



SET+ RESP

LIM SET- ONCL

The image shows the interior of a Mercedes-Benz car, viewed from the driver's perspective. The dashboard features a large, wide infotainment screen displaying the MBUX interface. The screen shows a search bar, a 'Mercedes me & Apps' section with a globe icon, a 'Comfort' section with a lotus flower icon, and a 'Media Bluetooth' section with a music note icon. The temperature is set to 20.0°C. Below the screen are three circular air vents and a 'START ENGINE STOP' button. The rearview mirror is visible at the top, reflecting a person's face. Through the windshield, a red lighthouse is visible on a rocky island in the ocean under a clear blue sky.

Il sera ravi de faire votre connaissance.

Bienvenue dans l'univers de MBUX (Mercedes-Benz User Experience). Avec le nouveau CLA Shooting Brake, vous pouvez désormais communiquer comme avec un ami, si vous le souhaitez. Comment ? En langage naturel, par effleurement ou par gestes intuitifs, et même en réalité augmentée. Grâce à l'intelligence artificielle, le système est capable d'apprendre à votre contact, de vous conseiller et de tenir compte de vos préférences.

The image shows the front interior of a Mercedes-Benz CLA Shooting Brake. The seats are upholstered in a light brown leather with a perforated texture and white stitching. The center console is black with a gear shifter and handbrake. The door panels and dashboard also feature the same leather and stitching. Ambient lighting is visible along the bottom of the door panels. The background is a bright blue sky.

Prêt à vous sentir comme chez vous ?

Les affichages de la nouvelle Mercedes-Benz CLA Shooting Brake sont tous paramétrés sur le mode bien-être. Chaque détail peut être agencé selon vos goûts. Les lignes enveloppantes et l'éclairage d'ambiance dessinent des transitions fluides. Le volant chauffant et le poste de conduite Widescreen à écran tactile proposent un luxe parfaitement perceptible.



Pour la sécurité, le nouveau CLA fait place à la raison.

Tous ensemble et tous pour vous. Le Pack Assistance à la conduite disponible en option réunit les systèmes d'aide à la conduite et les dispositifs axés sur la sécurité. Résultat : les risques sont identifiés, les avertissements affichés et des actions de freinage peuvent être initiées en cas d'urgence.

A white hatchback car is shown from a rear three-quarter view, driving on a road that curves along a waterfront. The road has a red and black striped safety barrier. In the background, a large body of water stretches towards a city skyline with several tall buildings under a blue sky with light clouds. The car is in motion, as indicated by the blurred background and the road surface.

Le sport requiert des règles. Les vôtres.

Vous choisissez la configuration par simple pression sur une touche. Les amortisseurs peuvent même être réglés à la demande. Quant aux lignes dynamiques et fascinantes, elles n'offrent que très peu de prise au vent. Résultat : la consommation et le niveau sonore diminuent tandis que la stabilité de marche est accrue.



横浜・さとうのふるさと

S X 1181



Pack ENERGIZING Plus.

Le Pack ENERGIZING Plus est une véritable innovation. Il mobilise tous vos sens pour un confort inédit. Il associe des équipements haut de gamme et une intelligence révolutionnaire. Résultat : votre Mercedes peut désormais vous choyer ou vous stimuler de manière ciblée ! Le pack favorise la concentration au volant et le bien-être sur les longs trajets.



Cockpit à écran large.

Cet écran vous fait profiter de toute une gamme de possibilités d'affichage numérique. L'écran haute résolution de 10,25 pouces est configurable selon vos préférences : classique par exemple, avec le compteur de vitesse à gauche et le compte-tours à droite. Impressionnant visuellement et intuitif : les systèmes d'assistance à la conduite, les indications de navigation ou les informations sur l'itinéraire sont affichés sur toute la surface de l'écran.



Affichage tête haute.

L'affichage tête haute transforme votre pare-brise en un fascinant tableau de bord numérique, garantissant des sensations de conduite sportives et uniques. Ainsi, vous avez toujours les informations essentielles sous les yeux. Votre attention peut se porter entièrement sur la route et sur les conditions de circulation.



Intégration pour smartphone.

Les smartphones aiment le nouveau CLA Shooting Brake. Ils peuvent se connecter presque automatiquement au véhicule en USB, wi-fi ou NFC. Les boutons Touch-Control du volant vous permettent alors de commander aisément de nombreuses applications et fonctions sur l'écran du système multimédia. Comme par magie et en un tournemain.



Eclairage d'ambiance.

Mettez en scène l'espace intérieur en fonction de vos préférences personnelles ou selon votre humeur du moment. Les 64 coloris de l'éclairage d'ambiance créent une atmosphère fascinante en sublimant notamment les buses de ventilation, les portes ou la planche de bord.

Système de sonorisation surround Burmester®.

Découvrez plus de performance et de luxe grâce au son légendaire Burmester. Les haut-parleurs haut de gamme diffusent un son spatial de qualité exceptionnelle. Vous pouvez l'optimiser de manière ciblée pour les places avant et arrière et intensifier l'expérience sonore. Les superbes inscriptions Burmester renforcent encore la qualité perçue.



Le modèle illustré peut contenir des équipements s'écartant de l'offre dans le Benelux

MULTIBEAM LED.

Pour une visibilité parfaite, les phares MULTIBEAM LED adaptatifs réagissent aux conditions de circulation grâce à des LED pilotables séparément. Les feux de route partiels n'éblouissent pas les autres usagers. L'éclairage d'intersection et l'éclairage dans les virages éclairent de façon optimale votre champ de vision et vous permettent de détecter les dangers plus rapidement.

Calandre inclinée vers l'avant et grille diamant.

De profil, le capot moteur allongé se distingue par une allure spécifique et encore plus sportive. La partie avant légèrement inclinée, dotée d'une grille de calandre diamant, éblouit tous ceux qui défient le nouveau CLA Shooting Brake.

Dotation de série.

Le CLA vous en offre déjà beaucoup sans que vous deviez cocher quoi que ce soit dans la liste des options. Dès la version de série, le véhicule se montre particulièrement généreux. La calandre diamant, l'éclairage de jour à LED et les jantes alliage lui confèrent une allure sportive. Le freinage d'urgence assisté actif assure un niveau de sécurité élevé.

* La jante illustrée diffère de la version de série actuelle.



La ligne d'équipement Progressive.

La ligne d'équipement Progressive met votre véhicule en valeur comme nulle autre. Le supplément d'âme qu'elle procure se voit et se sent. Quel que soit l'angle, elle sublime la technologie des coupés sport et accroît la fascination qu'ils exercent. Par ailleurs, cette ligne permet de nouvelles et très belles associations entre intérieur et extérieur, notamment avec le Pack Cuir et le Pack Nuit.

Le Pack Nuit.

Le Pack Nuit multiplie les attraits de votre véhicule. Divers éléments stylistiques renforcent sa sportivité et sa personnalité. Un grand nombre d'entre eux sont traités en noir ou en noir brillant.



L'AMG Line.

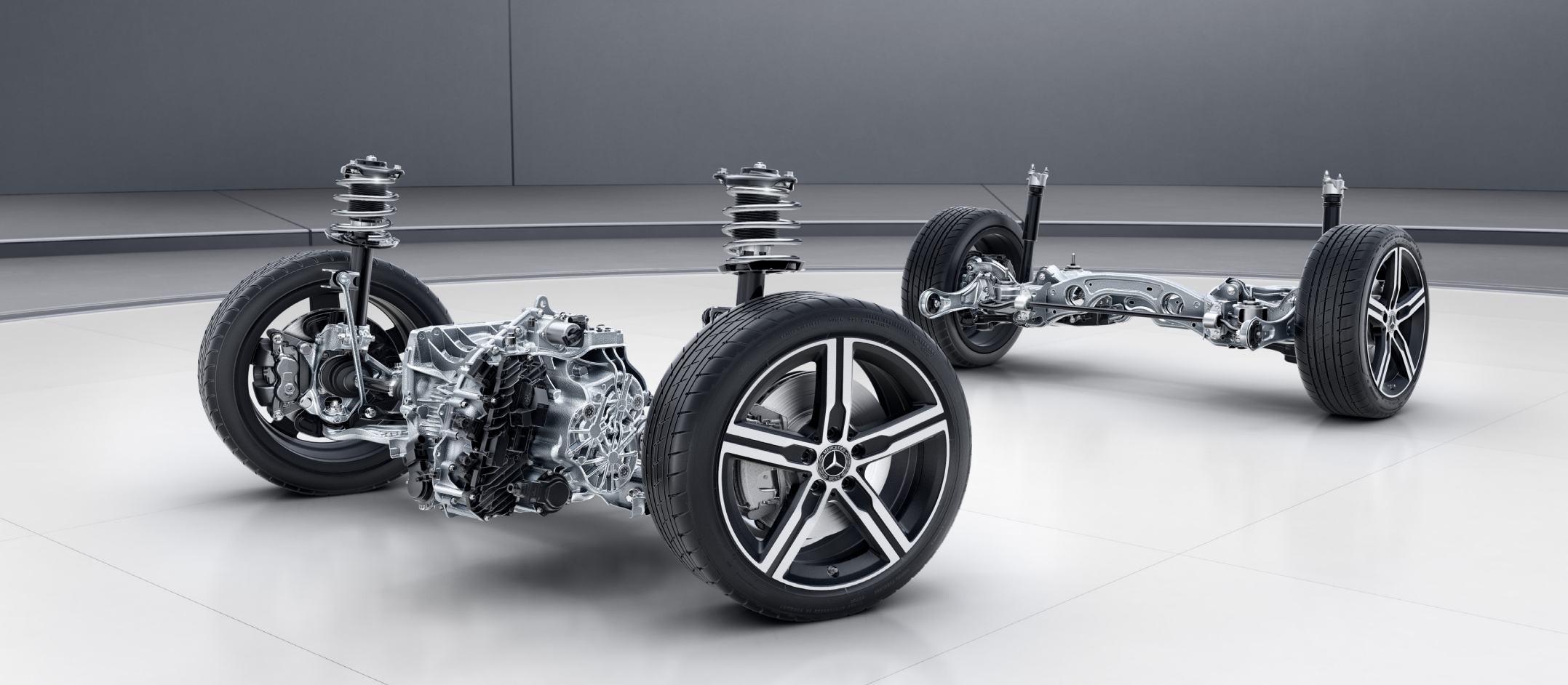
L'AMG Line vous permet d'affirmer votre sportivité, à l'extérieur comme à l'intérieur. Le kit carrosserie AMG rapproche l'esthétique du véhicule de celle des modèles AMG grâce à des jupes avant et arrière spéciales. Les autres technologies, notamment le train de roulement surbaissé au réglage sportif et la direction directe, renforcent les sensations de conduite.





DYNAMIC SELECT.

Conduisez selon votre humeur ! Avec DYNAMIC SELECT, une simple pression sur un bouton suffit pour sélectionner différents programmes de conduite qui commandent notamment le moteur, la boîte de vitesses, le train de roulement et la direction. En mode « Sport », vous bénéficiez d'une conduite résolument dynamique. Sur le programme de base « Confort », les caractéristiques sont très équilibrées. En mode « ECO », par contre, l'efficacité prime sur tout le reste : vous économisez du carburant et de l'argent.



Train de roulement avec amortissement réglable et adaptatif.

Vous souhaitez davantage de plaisir dans les virages ? Davantage de confort sur les longs trajets ? Le train de roulement à amortissement réglable permet tout cela ! Le contacteur DYNAMIC SELECT de la console centrale permet de choisir le paramétrage du train de roulement selon trois programmes baptisés « Eco », « Comfort » et « Sport ». C'est un peu comme si vous aviez trois trains de roulement sur une seule et même voiture. Le résultat ? Une sportivité raffinée.

« AMG », comme « adrénaline ».

Chaque modèle Mercedes-AMG est un chef-d'œuvre unique empreint d'un caractère inimitable. Ce qui unit nos véhicules labellisés Performance et nos voitures de sport, c'est leur incroyable esprit sportif et leur passion pour le très haut niveau. Celle-ci se manifeste là où l'art des ingénieurs rejoint l'esprit AMG. Nous pensons qu'il faut toujours repousser les limites pour atteindre de nouveaux objectifs. Nous remettons sans cesse en question le statu quo. Les limites créées par l'homme sont destinées à être surpassées. Animés par cet état d'esprit, nous donnons naissance à des performances exceptionnelles, au service du sport automobile et de la route.

Bienvenue dans l'univers d'AMG.

www.mercedes-amg.com

AMG
DRIVING PERFORMANCE





S MS 1053

S MS 1064

Caractéristiques techniques.

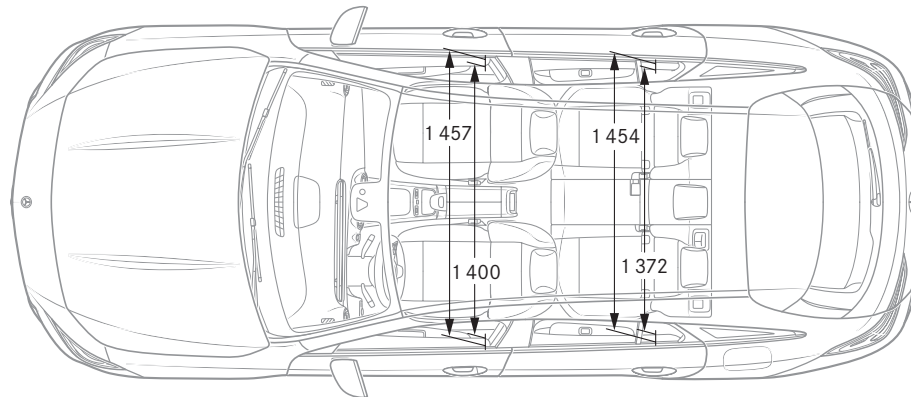
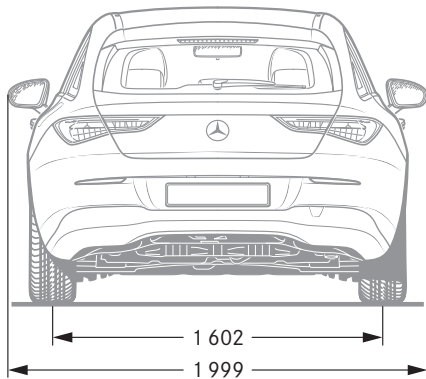
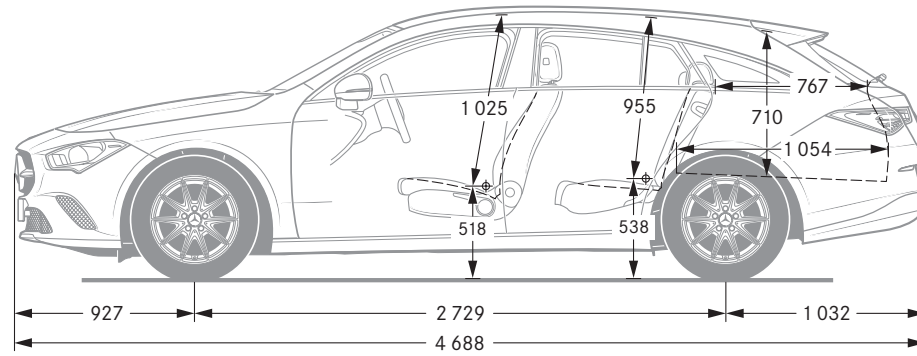
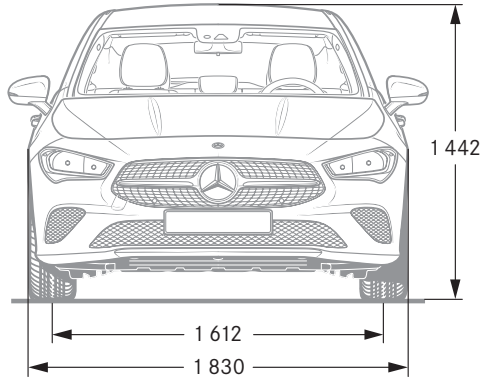
	Moteurs diesel				
	CLA 180 d	CLA 200 d	CLA 200 d 4MATIC	CLA 220 d	CLA 220 d 4MATIC
Cylindrée (cm ³)	1.950	1.950	1.950	1.950	1.950
Puissance nominale ¹ (kW [pk])	85 (116)	110 (150)	110 (150)	140 (190)	140 (190)
Boîtes de vitesses (Aut.)	man. à 6 rapp.[7G-DCT]8G-DCT		8G-DCT	8G-DCT	8G-DCT
Accélération de 0 à 100 km/h (s) (Aut.)	10,6 [9,9]	8,4	8,7	7,2	7,1
Vitesse maxi (km/h) (Aut.)	203 [203]	221	201	237	235
Consommation ² cycle mixte WLTP (l/100 km)	4,9-5,6 (WLTP)	4,9-5,6 (WLTP)	5,0-5,8 (WLTP)	5,0-5,7 (WLTP)	5,1-5,9 (WLTP)
cycle mixte NEDC (l/100 km)	4,5-5,0 (NEDC)	4,4-4,6 (NEDC)	4,7-4,9 (NEDC)	4,4-4,6 (NEDC)	4,8-5,0 (NEDC)
Emissions de CO ₂ ² cycle mixte WLTP (g/km)	129-147 (WLTP)	129-148 (WLTP)	132-153 (WLTP)	131-148 (WLTP)	134-154 (WLTP)
cycle mixte NEDC (g/km)	118-133 (NEDC)	115-121 (NEDC)	123-130 (NEDC)	116-121 (NEDC)	127-132 (NEDC)
Norme antipollution ³	Euro 6d ISC-FCM	Euro 6d ISC-FCM	Euro 6d ISC-FCM	Euro 6d ISC-FCM	Euro 6d ISC-FCM

	Moteurs essence							
	CLA 180	CLA 200	CLA 250 e	CLA 250	CLA 250 4MATIC	AMG CLA 35 4MATIC	AMG CLA 45 4MATIC+	AMG CLA 45 S 4MATIC+
Cylindrée (cm ³)	1.332	1.332	1.332	1.991	1.991	1.991	1.991	1.991
Puissance nominale ¹ (kW [pk])	100 (136)	120 (163)	118+75 (160+102)	165 (224)	165 (224)	225 (306)	285 (387)	310 (421)
Boîtes de vitesses (Aut.)	man. à 6 rapp.[7G-DCT]man. à 6 rapp.[7G-DCT]		8G-DCT	7G-DCT	7G-DCT	AMG SPEEDS. DCT 7G	AMG SPEEDS. DCT 8G	AMG SPEEDS. DCT 8G
Accélération de 0 à 100 km/h (s) (Aut.)	9,6 [9,2]	8,7 [8,4]	6,9	6,4	6,4	4,9	4,1	4,0
Vitesse maxi (km/h) (Aut.)	215 [215]	226 [226]	235	250	250	250	250	250
Consommation ² cycle mixte WLTP (l/100 km)	5,9-6,8 (WLTP)	5,9-6,9 (WLTP)	1,1-1,4 (WLTP)	6,7-7,6 (WLTP)	7,0-7,9 (WLTP)	8,0-8,5 (WLTP)	8,7-9,1 (WLTP)	8,7-9,1 (WLTP)
cycle mixte NEDC (l/100 km)	5,4-5,8 (NEDC)	5,4-5,8 (NEDC)	1,4-1,6 (NEDC)	6,1-6,3 (NEDC)	6,4-6,8 (NEDC)	7,5-7,7 (NEDC)	8,2-8,4 (NEDC)	8,4 (NEDC)
Emissions de CO ₂ ² cycle mixte WLTP (g/km)	135-156 (WLTP)	135-156 (WLTP)	25-32 (WLTP)	153-173 (WLTP)	158-180 (WLTP)	182-194 (WLTP)	198-207 (WLTP)	198-207 (WLTP)
cycle mixte NEDC (g/km)	124-132 (NEDC)	124-133 (NEDC)	33-36 (NEDC)	139-145 (NEDC)	147-156 (NEDC)	171-177 (NEDC)	188-191 (NEDC)	192 (NEDC)
Norme antipollution ³	Euro 6d ISC-FCM	Euro 6d ISC-FCM	Euro 6d ISC-FCM	Euro 6d ISC-FCM	Euro 6d ISC-FCM	Euro 6d ISC-FCM	Euro 6d ISC-FCM	Euro 6d ISC-FCM

**Le meilleur pour votre moteur :
les huiles moteur d'origine Mercedes-Benz.**

¹ Indications sur la puissance et le couple conformément aux dispositions légales (règlement (UE) 715/2007) dans la dernière version en vigueur. ² Valeurs de consommation et émissions de CO₂ conformément aux dispositions légales (Règlements (UE) 715/2007 et (UE) 2017/1153) dans la dernière version en vigueur. La valeur NEDC indiquée est déduite de la valeur WLTP qui, conformément au nouveau cycle Worldwide harmonized Light vehicle Test Procedure (WLTP), est mesurée pour un véhicule avec un équipement de base. Les valeurs indiquées ne sont pas liées à un véhicule en particulier. Elles ont pour seul but de permettre la comparaison entre différents véhicules. Les équipements en option peuvent influencer la consommation et les émissions de CO₂. Vous trouverez de plus amples informations sur la méthode de calcul WLTP sur www.mercedes-benz.be/wltp ³ Indication valable uniquement au sein de l'Union Européenne. Variations possibles selon pays. Vous trouverez d'autres caractéristiques techniques sur le site www.mercedes-benz.be

Dimensions.



Cotes exprimées en millimètres. Les valeurs moyennes indiquées s'entendent pour le véhicule à vide en version de base.



SPORT — F O R — GOOD

Mercedes-Benz est l'un des partenaires à l'origine de la fondation à but caritatif d'envergure internationale « Laureus Sport for Good Foundation », créée en l'an 2000. La fondation constitue le principal pilier de l'engagement sociétal de la marque Mercedes-Benz. A travers des projets sportifs à caractère social, elle apporte son soutien à des enfants et des adolescents malades ou défavorisés, leur ouvre des perspectives et leur transmet des valeurs essentielles telles que l'esprit d'équipe, le respect et la persévérance. Ces actions sont placées sous la devise « Change the Game for Kids » (changer la donne pour des enfants) que nous souhaiterions partager avec vous. En achetant un véhicule à l'étoile, vous apportez votre soutien à la fondation « Laureus Sport for Good ».

NB sur les informations contenues dans cette publication : des modifications ont pu intervenir sur le produit depuis le 01/09/2020, date de clôture de la rédaction. Sous toute réserve de modifications de la forme et de la conception, de différences de teinte et de modifications de la dotation de livraison de la part du constructeur pendant le délai de livraison, dans la mesure où ces modifications ou différences sont acceptables par le client, compte tenu des intérêts du vendeur. L'utilisation d'un sigle ou d'un numéro par le vendeur ou le constructeur pour la désignation de la commande ou du bien commandé n'implique aucun droit. Par ailleurs, les visuels peuvent présenter des accessoires ou des

options non fournis dans la dotation de série. Cette publication est destinée à être utilisée à l'échelle internationale. Les déclarations relatives aux dispositions de nature juridique, légale et fiscale ainsi qu'à leurs effets ne s'appliquent qu'à la République fédérale d'Allemagne à la date de clôture de la rédaction de la présente publication. Veuillez consulter votre distributeur Mercedes-Benz pour obtenir les données en vigueur.

www.mercedes-benz.be