

Classe B



Mercedes-Benz





Rien à justifier.

Pas besoin de se justifier quand l'alchimie est parfaite. Rien à justifier quant à son style de vie. Rien à justifier quant à ses goûts. Et encore moins avec une voiture dotée d'une sécurité et d'un confort exemplaires. Avec les commandes les plus intuitives de sa catégorie, et un design plus dynamique que jamais. Découvrez la nouvelle Mercedes-Benz Classe B.





A chacun sa façon d'être.

Que vous soyez en quête d'une voiture avec tous les attributs d'une sportive, particulièrement élégante ou moderne et dynamique, c'est vous qui donnez la mesure avec la nouvelle Classe B en optant pour l'AMG Line, la ligne Style ou la ligne Progressive. Si vous le souhaitez, vous pouvez les associer à des packs et à des équipements optionnels. Vous composez ainsi la Classe B qui vous ressemble. Exactement selon vos goûts.





Le sentiment au volant est lui aussi d'une variété surprenante.

Pour privilégier une conduite sportive, il suffit d'une pression du doigt sur le contacteur DYNAMIC SELECT. Pour plus de motricité, la transmission intégrale 4MATIC optionnelle s'enclenche automatiquement. Dans le même temps, deux cylindres peuvent être coupés automatiquement afin d'économiser du carburant. La nouvelle Classe B vous offre ainsi des sensations de conduite non seulement enthousiasmantes, mais aussi toujours parfaitement adaptées à vos souhaits et à la situation.





The image shows the interior of a Mercedes-Benz car, focusing on the dashboard and passenger side. The dashboard is dark with a textured center panel and orange-accented air vents. The center console is light-colored with a gear shifter and handbrake. The passenger side door panel is also light-colored with a textured insert and orange accents. A digital display on the left shows 'Media Bluetooth' and '20.0°C'.

Les familiales ont beaucoup changé.

Les inserts décoratifs de noble facture, les lignes claires et sensuelles et le profil dynamique enveloppant de la planche de bord vous invitent littéralement à monter à bord et à vous laisser choyer. Le volant moderne avec boutons Touch Control et le poste de conduite Widescreen (option) avec commande vocale intuitive sont conçus pour vous rendre la tâche plus facile au volant, par simple effleurement des doigts ou avec deux petits mots seulement : « Hey Mercedes ».



Bienvenue à bord.

Avec sa position assise surélevée, son excellente visibilité panoramique ou son seuil de chargement extrêmement bas, la nouvelle Classe B vous offre tout simplement plus de liberté. Le plancher de chargement variable et les sièges arrière rabattables, en bloc ou individuellement, offrent encore plus de souplesse et d'espace.

The image shows the front interior of a Mercedes-Benz car. The driver's seat is on the left, and the passenger seat is on the right. Both seats are upholstered in a light-colored, perforated leather. The dashboard is dominated by a large, curved digital display that shows various information, including a navigation map, a list of messages, and ambient lighting controls. Below the display are three circular air vents with a glowing orange light. The steering wheel is black with the Mercedes-Benz logo in the center. The overall interior is dark, with the light-colored seats providing a contrast. The car is parked in front of a stone building, and the scene is lit with warm, golden light, suggesting late afternoon or early morning.

Votre assistant personnel vous attend.

La nouvelle Classe B ne se contente pas d'offrir des commandes totalement intuitives, elle s'adapte chaque jour davantage à vous. Elle note par exemple quel itinéraire vous empruntez pour aller travailler et vous propose automatiquement un trajet plus rapide en cas d'embouteillage. Si vous le souhaitez, elle interface plusieurs systèmes pour vous offrir des programmes confort stimulants ou relaxants.





Essentielle, au final : la sécurité.

La nouvelle Classe B peut être équipée en option de systèmes d'assistance à la conduite qui interviennent avec encore plus d'intelligence, de précision et de rapidité. Ceux-ci permettent de maintenir automatiquement les distances jusqu'à une vitesse de 200 km/h, de changer de file, de redémarrer dans les embouteillages et même de freiner en cas d'urgence. Vos passagers et vous-même êtes ainsi toujours entre de bonnes mains.



Confort exemplaire et sécurité sans faille.

Heures de pointe, longs trajets de nuit ou itinéraires inconnus – votre nouvelle Classe B vous facilite sensiblement la vie dans les situations de stress. Pour cela, elle mise sur un concept qui maximise la sécurité des occupants et rend chaque trajet en Mercedes-Benz unique : Mercedes-Benz Intelligent Drive. Car le temps que vous passez au volant est un temps qui vous appartient. Le temps de la détente. Le temps de se ressourcer. Pour parvenir à destination non seulement en toute sécurité, mais aussi en toute décontraction.



PRINCIPAUX SYSTEMES D'ASSISTANCE A LA CONDUITE

Le **Pack Assistance à la conduite** associe des systèmes de sécurité et d'assistance à la conduite à la pointe du progrès pour détecter les situations dangereuses, prévenir en cas d'urgence et même freiner si nécessaire.

Système **PRE-SAFE®** : le tout nouveau système PRE-SAFE® Sound utilise les haut-parleurs pour diffuser un bruissement qui déclenche un réflexe protecteur. Votre système auditif se désolidarise brièvement et se protège ainsi contre le vacarme engendré par la collision.

Assistant de signalisation routière : la caméra et les données de navigation permettent d'être toujours informé des limitations de vitesse. Même quand les panneaux sont nombreux, vous connaissez la vitesse à ne pas dépasser.

Garez-vous en toute décontraction. Le duo formé par l'**assistant de stationnement actif** et les **caméras panoramiques** vous aide à rechercher des places de stationnement, à vous y introduire, à en sortir et à manœuvrer. La vision d'ensemble fournie par les caméras panoramiques, notamment la vue aérienne virtuelle, s'avère particulièrement efficace.



MBUX (Mercedes-Benz User Experience).

La nouvelle Classe B ne se contente pas d'offrir une commande totalement intuitive : elle s'adapte chaque jour davantage à vous. Elle note par exemple quel itinéraire vous empruntez pour aller travailler et vous propose automatiquement un trajet plus rapide en cas d'embouteillage. Derrière ces aptitudes se cache l'interface révolutionnaire MBUX (Mercedes-Benz User Experience). Il s'agit d'un système multimédia qui apprend sans cesse à mieux vous connaître, vous et vos proches. Cet apprentissage se poursuit jusqu'à ce que la nouvelle Classe B vous connaisse quasiment mieux que vous-même.

PRINCIPAUX EQUIPEMENTS DE COMMANDE ET D'AFFICHAGE CONFORT

Poste de conduite Widescreen avec système de commande vocale LINGUATRONIC : grâce à la nouvelle commande vocale MBUX, la nouvelle Classe B vous écoute et vous comprend sans avoir besoin de commencer par apprendre des ordres. Il vous suffit de prononcer deux mots tout simples : « Hey Mercedes ». La nouvelle Classe B est déjà tout ouïe et entièrement à votre disposition.

Architecture de commande tactile : vous cherchez en vain des touches et des sélecteurs classiques dans le poste de conduite de la Classe B. Ici, tout est nouveau. C'est par exemple le cas de l'écran tactile ou du pavé tactile grâce auxquels il vous suffit d'un simple geste du doigt pour commander pratiquement tout dans la voiture et procéder aux réglages correspondant à vos préférences.

Vidéo augmentée : la réalité augmentée pour la navigation avec MBUX vous aide à vous retrouver même dans les situations de conduite complexes. La technologie interface les mondes virtuel et réel et affiche sur l'écran média des indications de navigation et de circulation graphiques sur des images en direct montrant les alentours du véhicule.

Styles d'affichage : le poste de commande vous accueille avec deux écrans entièrement numériques qui forment une unité fascinante. Trois styles d'affichage (« Classique », « Sport » et « Mode discret ») sont disponibles pour l'écran dédié aux instruments ; vous pouvez modifier votre choix en fonction de votre humeur, de votre itinéraire ou de la situation de conduite.





Eclairage d'ambiance dans 64 coloris.

Grâce à son agréable lumière indirecte, l'éclairage d'ambiance (option) crée une atmosphère de bien-être unique, en parfaite adéquation avec vos préférences ou votre humeur. Vous disposez pour cela de 64 couleurs ainsi que d'univers chromatiques composés avec raffinement et d'effets de lumière qui permettent par exemple de valoriser les buses de ventilation, les portes et la planche de bord par des jeux de lumière fascinants. Votre Classe B et vous-même vous présentez ainsi toujours sous votre meilleur jour.



Pack ENERGIZING Plus.

Un conducteur concentré et attentif est l'un des paramètres les plus importants pour une conduite sûre. Le Pack ENERGIZING Plus (option) associe pour cela plusieurs systèmes (climatisation, éclairage d'ambiance, musique et confort d'assise) dans des programmes de plusieurs minutes qui vous dynamisent ou vous détendent.



Phares MULTIBEAM LED.

Les phares MULTIBEAM LED établissent de nouvelles références en matière de design et illuminent par ailleurs la chaussée mieux que tous les autres phares conventionnels. Vous pouvez ainsi percevoir les dangers encore plus rapidement.



Toit ouvrant panoramique.

Découvrez le plaisir de la conduite à ciel ouvert, presque comme dans un cabriolet ou un roadster ! Rafraîchissement garanti, sans courants d'air ! Pour cela, il vous suffit d'ouvrir le toit ouvrant panoramique comme bon vous semble. Même fermé, ce toit transparent baigne l'habitacle de lumière : c'est la bonne humeur assurée !

La dotation de série.

Très fournie, la dotation de série de la Classe B vous permet de découvrir la générosité du véhicule sans cocher une seule case de la liste d'options. Le freinage d'urgence assisté actif garantit un niveau de sécurité élevé. Côté fonctionnalité, les sièges rabattables selon un rapport 40/20/40 et le plancher de chargement réglable en hauteur sont de véritables plus.



La ligne d'équipement Style.

Avec la ligne d'équipement Style, votre véhicule se différencie clairement de la version de série. Il affiche un look jeune et cool, à l'extérieur comme à l'intérieur. Les éléments supplémentaires, notamment les jantes alliage de 16 pouces et les garnitures et surpiqûres exclusives aux coloris tendance, sont là pour le démontrer.



La ligne d'équipement Progressive.

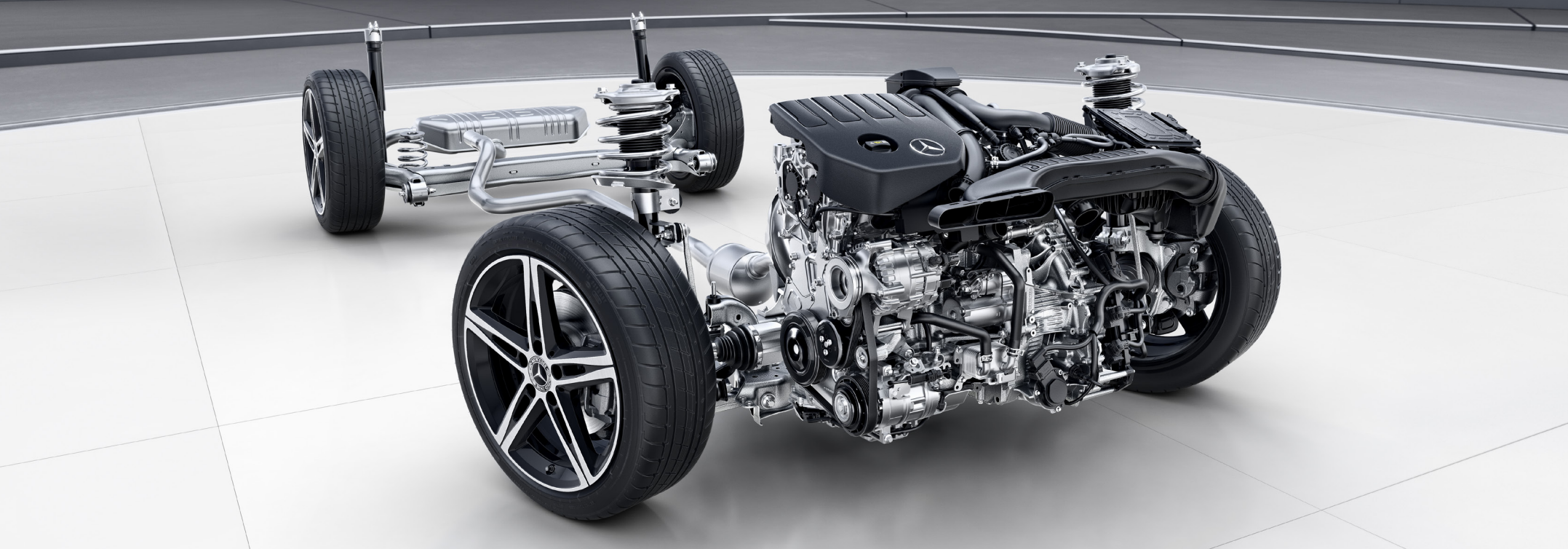
La ligne d'équipement Progressive met votre véhicule en valeur comme nulle autre. Le supplément d'âme qu'elle procure se voit et se sent. Quel que soit l'angle, elle sublime la technologie d'un Sports Tourer déjà très attrayant et accroît la fascination qu'il exerce. De plus, la ligne offre des possibilités de personnalisation de l'équipement intérieur et extérieur supplémentaires, par exemple en association avec le Pack Cuir et Nuit.



La ligne d'équipement AMG Line.

L'AMG Line renforce le caractère sportif et séduisant de la voiture tant à l'intérieur qu'à l'extérieur. Le kit carrosserie AMG et la grille de calandre diamant à simple lamelle sont deux équipements exclusifs du véhicule. Le train de roulement surbaissé aux caractéristiques dynamiques et la direction directe intensifient encore les sensations au volant. Le volant sport avec méplat dans la partie inférieure, gainé de cuir Nappa haut de gamme, constitue un complément idéal.



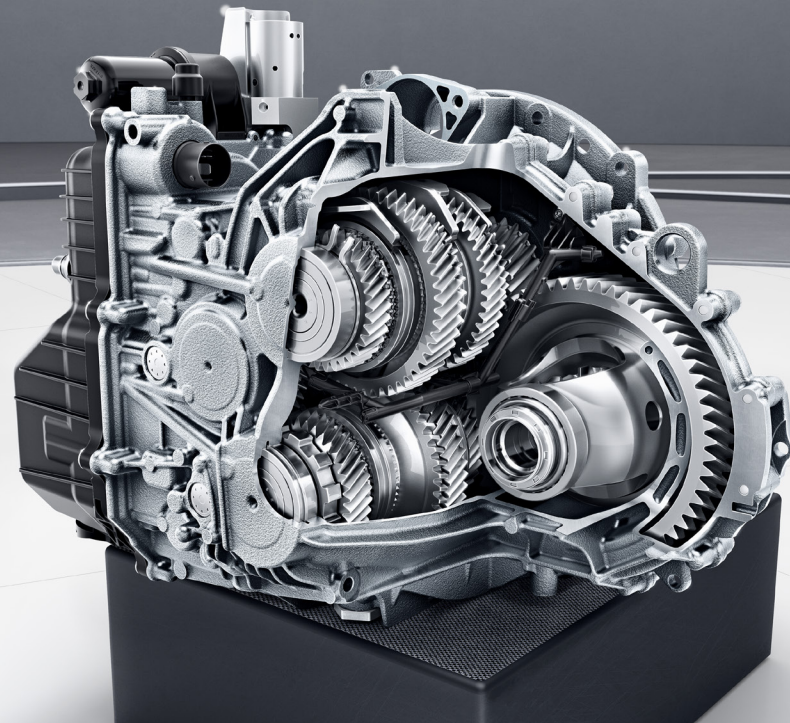


Train de roulement confort.

Profitez d'un confort élevé lors des longs trajets sur autoroute, tout en prenant les virages serrés avec un élan particulièrement sportif. Le train de roulement confort équilibré offre un mélange convaincant composé d'un grand débattement de suspension et d'une très bonne tenue de route. Il rend votre trajet plus sûr et vous procure beaucoup de plaisir au volant.

TRAIN DE ROULEMENT AVEC AMORTISSEMENT REGLABLE ET ADAPTATIF

Vous souhaitez davantage de sensations dans les virages ? Davantage de confort sur les longs trajets ? Le train de roulement à amortissement réglable est fait pour vous ! Le contacteur DYNAMIC SELECT sur la console centrale permet de choisir le paramétrage du train de roulement selon trois programmes baptisés « Eco », « Comfort » et « Sport ». C'est un peu comme si vous aviez trois trains de roulement sur une seule et même voiture. Le résultat ? Une sportivité raffinée.



8G-DCT.

Cette boîte automatique à double embrayage est totalement à votre écoute puisqu'elle vous permet de modifier son paramétrage selon le programme de conduite choisi. Elle exploite ses huit rapports pour rouler de manière économique à faible régime ou bien pour vous propulser avec un dynamisme impressionnant. Le rapport suivant étant toujours présélectionné, vous accélérez sans aucune rupture de charge.

COMPOSANTS

Boîte automatique 8 rapports à double embrayage composée de deux demi-boîtes avec embrayage individuel

8 rapports de marche avant et 1 rapport de marche arrière

Levier sélecteur DIRECT SELECT au volant

Palettes de commande de boîte au volant haut de gamme (montée et descente des rapports respectivement à droite et à gauche)

Caractéristiques techniques.

Cylindrée (cm³)
Puissance nominale ¹ (kW [ch])
Boîtes de vitesses
Accélération de 0 à 100 km/h (s)
Vitesse maxi (km/h)
Consommation ² cycle mixte WLTP (l/100 km) cycle mixte NEDC (l/100 km)
Emissions de CO ₂ ² cycle mixte (WLTP) (g/km) cycle mixte NEDC (g/km)
Norme antipollution ³

Moteurs diesel

B 180 d	B 200 d	B 200 d 4MATIC	B 220 d	B 220 d 4MATIC
1.950	1.950	1.950	1.950	1.950
85 (116)	110 (150)	110 (150)	140 (190)	140 (190)
Manuelle à 6 rapports	8G-DCT	8G-DCT	8G-DCT	8G-DCT
10,4	8,3	8,6	7,2	7,0
200	219	216	234	231
4,9-5,8 (WLTP)	4,9-5,5 (WLTP)	5,3-5,5 (WLTP)	5,0-5,6 (WLTP)	5,4-5,5 (WLTP)
4,5-5,1 (NEDC)	4,2-4,5 (NEDC)	4,7-4,9 (NEDC)	4,3-4,5 (NEDC)	4,8-5,0 (NEDC)
128-151 (WLTP)	129-145 (WLTP)	139-145 (WLTP)	133-146 (WLTP)	141-143 (WLTP)
119-134 (NEDC)	116-121 (NEDC)	123-129 (NEDC)	117-119 (NEDC)	128-132 (NEDC)
Euro 6d ISC-FCM	Euro 6d ISC-FCM	Euro 6d ISC-FCM	Euro 6d ISC-FCM	Euro 6d ISC-FCM

Cylindrée (cm³)
Puissance nominale ¹ (kW [ch])
Boîtes de vitesses
Accélération de 0 à 100 km/h (s)
Vitesse maxi (km/h)
Consommation ² cycle mixte WLTP (l/100 km) cycle mixte NEDC (l/100 km)
Emissions de CO ₂ ² cycle mixte (WLTP) (g/km) cycle mixte NEDC (g/km)
Norme antipollution ³

Moteurs essence

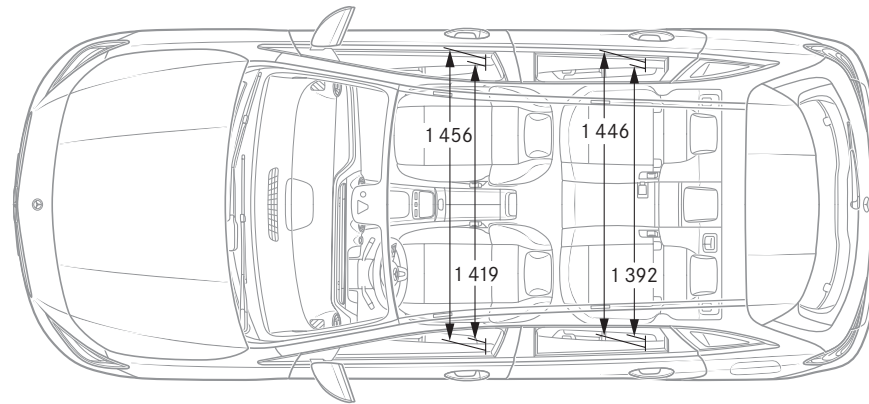
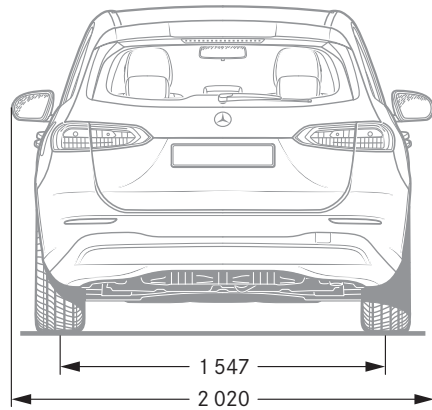
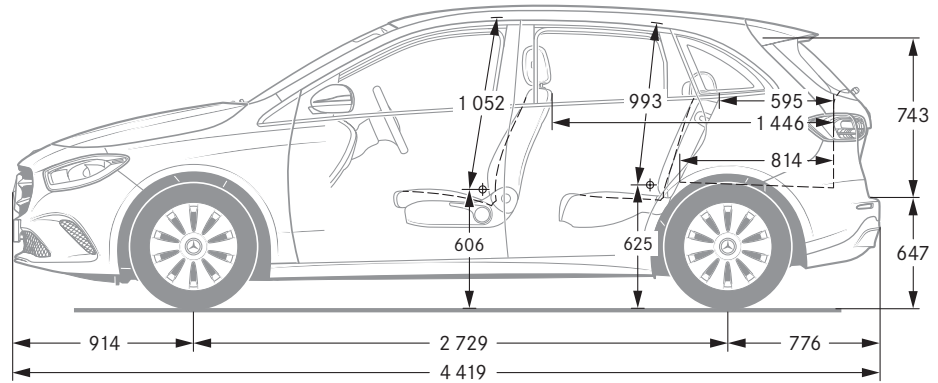
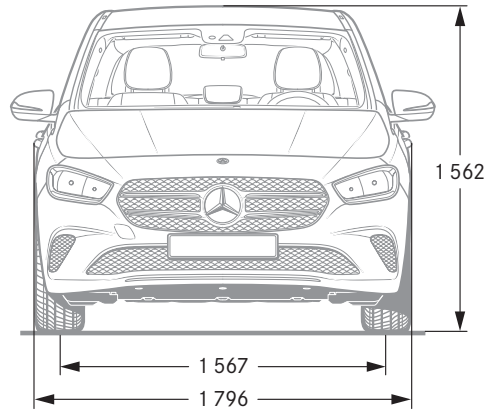
B 160	B 180	B 200	B 200 4MATIC	B 250 e	B 250	B 250 4MATIC
1.332	1.332	1.332	1.332	1.332	1.991	1.991
80 (109)	100 (136)	120 (163)	120 (163)	118+75 (160+102)	165 (224)	165 (224)
Manuelle à 6 rapports	Manuelle à 6 rapports	Manuelle à 6 rapports	8G-DCT	8G-DCT	7G-DCT	7G-DCT
11,3	9,0	8,2	8,7	6,8	6,4	6,4
198	212	223	219	235	250	250
6,0-6,9 (WLTP)	6,0-6,9 (WLTP)	6,0-6,9 (WLTP)	6,6-7,6 (WLTP)	1,1-1,4 (WLTP)	7,0-7,8 (WLTP)	7,3-8,2 (WLTP)
5,7-5,9 (NEDC)	5,4-5,7 (NEDC)	5,4-5,7 (NEDC)	5,9-6,5 (NEDC)	1,4-1,5 (NEDC)	6,0-6,3 (NEDC)	6,5-6,8 (NEDC)
136-156 (WLTP)	136-157 (WLTP)	138-157 (WLTP)	150-174 (WLTP)	25-33 (WLTP)	159-177 (WLTP)	165-187 (WLTP)
130-135 (NEDC)	123-129 (NEDC)	123-131 (NEDC)	135-148 (NEDC)	32-34 (NEDC)	137-143 (NEDC)	149-156 (NEDC)
Euro 6d ISC-FCM	Euro 6d ISC-FCM	Euro 6d ISC-FCM	Euro 6d ISC-FCM	Euro 6d ISC-FCM	Euro 6d ISC-FCM	Euro 6d ISC-FCM

Le meilleur pour votre moteur :
les huiles moteur d'origine Mercedes-Benz.

¹ Indications sur la puissance et le couple conformément aux dispositions légales (règlement (UE) 715/2007) dans la dernière version en vigueur. ² Valeurs de consommation et émissions de CO₂ conformément aux dispositions légales (Règlements (UE) 715/2007 et (UE) 2017/1153) dans la dernière version en vigueur. La valeur NEDC indiquée est déduite de la valeur WLTP qui, conformément au nouveau cycle Worldwide harmonized Light vehicle Test Procedure (WLTP), est mesurée pour un véhicule avec un équipement de base. Les valeurs indiquées ne sont pas liées à un véhicule en particulier. Elles ont pour seul but de permettre la comparaison entre différents véhicules. Les équipements en option peuvent influencer la consommation et les émissions de CO₂. Vous trouverez de plus amples informations sur la méthode de calcul WLTP sur www.mercedes-benz.be/wltp

³ Indication valable uniquement au sein de l'Union Européenne. Variations possibles selon pays. Vous trouverez d'autres caractéristiques techniques sur le site www.mercedes-benz.be

Dimensions.



Cotes exprimées en millimètres. Les valeurs moyennes indiquées s'entendent pour le véhicule à vide en version de base.



SPORT
— F O R —
GOOD

Mercedes-Benz est l'un des partenaires à l'origine de la fondation à but caritatif d'envergure internationale « Laureus Sport for Good Foundation », créée en l'an 2000. La fondation constitue le principal pilier de l'engagement sociétal de la marque Mercedes-Benz. A travers des projets sportifs à caractère social, elle apporte son soutien à des enfants et des adolescents malades ou défavorisés, leur ouvre des perspectives et leur transmet des valeurs essentielles telles que l'esprit d'équipe, le respect et la persévérance. Ces actions sont placées sous la devise « Change the Game for Kids » (changer la donne pour des enfants) que nous souhaiterions partager avec vous. En achetant un véhicule à l'étoile, vous apportez votre soutien à la fondation « Laureus Sport for Good ».

NB sur les informations contenues dans cette brochure : des modifications ont pu intervenir sur le produit depuis le 01/09/2020, date de clôture de la rédaction. Sous toute réserve de modifications de la forme et de la conception, de différences de teinte et de modifications de la dotation de livraison de la part du constructeur pendant le délai de livraison, dans la mesure où ces modifications ou différences sont acceptables par le client, compte tenu des intérêts du vendeur. L'utilisation d'un sigle ou d'un numéro par le vendeur ou le constructeur pour la désignation de la commande ou du bien commandé n'implique aucun droit. Par ailleurs, les visuels peuvent présenter des accessoires ou des options

non fournis dans la dotation de série. Cette publication est destinée à être utilisée à l'échelle internationale. Les déclarations relatives aux dispositions de nature juridique, légale et fiscale ainsi qu'à leurs effets ne s'appliquent qu'à la République fédérale d'Allemagne à la date de clôture de la rédaction de la présente publication. Veuillez consulter votre distributeur Mercedes-Benz pour obtenir les données en vigueur.

www.mercedes-benz.be